

用具規則

R&A

USGA®

用具規則

The R&A / USGA
編集

2024年12月1日発効
(version 1.3)

日本語版 version 1.1

この出版物には用具メーカー、デザイナー、トーナメントオフィシャル、プレーヤー、その他の関係者がクラブ、球、機器、その他の用具に関する規則を理解し、適用する支援となる包括的な規則、仕様、ガイドラインが収録されています。

用具規則のインタラクティブ版はR&Aや全米ゴルフ協会USGAのウェブサイト (www.randa.org あるいは www.usga.org) で閲覧可能であり、そこには特定の規則、仕様、扱っている測定技術に関する正式なテストプロトコルおよび／またはビデオデモンストレーションへのリンクが含まれています。

用具規則の見直しは継続され、将来には時々修正が加えられることでしょう。

この出版物の中で示されている原則と理念は、R&AとUSGAの両団体によって支持されています。



英語版の優先：

ゴルフ規則の解釈について紛議が生じた場合、英語版の規則に従って解釈される。

©2023 R&A Rules Limited and The United States Golf Association.

All Rights Reserved.

目次

	ページ
はじめに	4
用具規則	
前文	5
パート1ーゴルフクラブのプレーの規則	
規則4ープレーヤーの用具	7
規則4.1ークラブ	7
(1) 適合クラブ	7
(2) ラウンド中に損傷したクラブの使用、修理、交換	8
(3) ラウンド中にクラブのプレー特性を故意に変えること	9
パート2ークラブの適合性	
前文	11
1. クラブ	
a. 通則	11
(i) 伝統と慣習に従った形状と構造	12
(ii) クラブの構造	13
(iii) すべての部分は固定されていなければならない ...	13
(iv) 外部付属物	13
b. 調節性	15
(i) 通則	15
(ii) 重さの調節性	17
(iii) 長さの調節性	17
(iv) その他の様式の調節性	18
c. 長さ	19
d. アラインメント	21
2. シャフト	
a. 直線性	27
b. 曲げ特性とねじれ特性	29
c. クラブヘッドへの取り付け	30
3. グリップ	
a. 定義	32
b. 横断面	33
(i) ウッドとアイアンは円形の横断面	33
(ii) パター	34
(iii) 横断面の寸法	35
(iv) グリップの軸	35
c. 2グリップ	35

	ページ
4. クラブヘッド	
a. 単純な形状.....	37
(i) すべてのクラブ.....	38
(ii) ウッドとアイアン.....	46
b. 寸法、体積、慣性モーメント.....	48
(i) ウッド.....	48
(ii) アイアン.....	51
(iii) パター.....	52
c. スプリング効果と動的特性.....	53
d. 打面.....	54
5. クラブフェース	
a. 通則.....	55
b. インパクトエリア面の粗さと材質.....	55
(i) 「インパクトエリア」の定義.....	56
(ii) インパクトエリアの粗さ.....	57
(iii) インパクトエリアの素材.....	57
c. インパクトエリアのマーキング.....	57
(i) 溝.....	58
(ii) パンチマーク.....	59
(iii) 溝とパンチマークの併用.....	61
d. 装飾的なマーキング.....	62
e. 非金属クラブのフェースマーキング.....	63
f. パターフェース.....	63

パート3—球のプレーの規則

規則4—プレーヤーの用具.....	64
規則4.2—球.....	64
ラウンドのプレーに認められる球.....	64
適合球リスト.....	64

パート4—球の適合性

1. 通則.....	66
2. 重さ.....	67
3. 大きさ.....	67
4. 球体としての対称性.....	67
5. 初速.....	67
6. 標準総合距離.....	68

パート5—用具のプレーの規則

規則4.3—用具の使用.....	69
------------------	----

パート6—機器と他の用具

1. ティー（規則6.2）	70
2. 手袋（規則4.3）	70
3. シューズ（規則4.3）	71
4. 衣服（規則4.3）	71
5. テープの使用（キネシオロジーテープを含む）（規則4.3）	72
6. 距離計測器（規則4.3）	72
7. アラインメント機器の定義とボールマーカの取り扱い（規則4.3）	72

パート7—障がいを持つプレーヤーのための用具規則の修正

1. 長さ	73
2. グリップ	73

パート8—委員会の用具の要件

1. 旗竿	a. 竿.....	74
	b. 旗と装飾的な付属物.....	74
	c. その他の付属物.....	74

付録A

競技会場でのクラブの適合性についての質問に関する

ルールズオフィシャルへのアドバイス.....	76
------------------------	----

付録B

2010年より前の規則への適合性について、競技現場での

クラブフェースの溝の計測方法のガイダンス.....	81
---------------------------	----

付録C

2010年クラブフェースマーキング.....	93
------------------------	----

はじめに

ゴルフをプレーするために使うことができる用具に関して、ゴルフ規則（以下「規則」）では用具規則を参照させています。一般に、用具規則はゴルフ用具がどのような形をしているべきかを規定し、どのように機能するのかを制限しており、その性質上「説明的」であり「制限的」です。

用具規則の主目的は、ゴルフ用具のデザインと製造における技術的進歩がゴルフゲームにとって最大の利益となるようにすることです。技術革新を完全に抑制してしまうことは望んでいないとはいえ、用具規則の目的は、ゴルフの伝統を守り、ゴルフの練習や技量よりも製造技術の進歩に過度に依存しすぎることを防ぎ、ゴルフゲーム全般にわたって技量の差を残すようにすることです。

クラブ、球、機器、その他の用具に関する規則を解釈して適用すること、そして規則に適合しているのか不適合なのかを決定してアドバイスすることはR&AとUSGAのエキップメントスタンダード委員会の役割です。委員会は変更が必要であると思われたときに用具規則の修正を提言する責任もあります。

裁定過程に一貫性を持たせるため、すべての過去の裁定のデータベースが維持管理されています。また、一貫したやり方で用具規則を解釈することを助けるために、委員会は長い期間をかけてそうした過去の裁定に基づく包括的な「ガイドライン」を作成してきました。用具メーカー、デザイナー、トーナメントオフィシャル、プレーヤー、その他の関係者が用具規則を解釈、適用する支援となるため、用具規則にはそうしたガイドラインの多くが収録されています。付録Aの目的は、競技会が始まる直前や競技会中に用具の裁定に直面した場合、オフィシャルが従うべき手続きについてアドバイスを与えることです。

クラブ、球、機器、その他の用具についての規則の多くは、その性質上、技術的で複雑なものかもしれません。しかしながら、ほとんど例外なく、簡単な説明を加えたり、単純な図を示すだけで用具規則は理解しやすくなるものです。用具規則では可能な場合、規則の背景とその目的の両方を説明することを試みており、実現できる場合、特定の測定を行う際の最善の方法についてもアドバイスを与えています。

用具規則を通じて、水色で網掛された特定のセクションがあります。そうしたセクションでは規則4からの直接の引用、あるいは用具についての特定の要件を収録しています。それらは用具規則の中でも最も重要なセクションであり、用具が評価されるとき「仕様」となっています。

前文

ゴルフをプレーするときに使う用具の適合性について疑問のあるプレーヤーはR&AやUSGAに相談すべきである。用具メーカーは製造する用具のサンプルを、用具規則に適合しているかどうかの裁定のために、R&AやUSGAに提出すべきである。提出されたサンプルは参照用としてR&AやUSGAの所有物となる。用具メーカーがサンプルを提出しない場合（あるいはサンプルを提出したが、裁定を待たずにその用具を製造および／または市場に流通させた場合）、その用具が用具規則に適合していないという裁定のリスクを負うことになる。

クラブ、球、機器、その他の用具、あるいはそれらの一部が用具規則の中である仕様に適うことが求められる場合、その仕様に適う意図を持ってデザインされ、製造されなければならない。

その点については、「シャフトは真っ直ぐでなければならない」と一部に規定されているパート2のセクション2aを用いて説明することができます。上記の項によれば、用具メーカーはシャフトが真っ直ぐになるという意図を持ってデザインすることが期待されることを意味しています。しかしながら、一般的にシャフトを製造するために使われる素材とその製造技術を考慮すると、完全に真っ直ぐなシャフトを製造することは必ずしも可能ではありません。そのシャフトが真っ直ぐとなる意図を持ってデザインされ、製造されていることが明らかである限り、シャフトの適合性の評価において合理的な範囲の許容誤差は認められます。

R&AとUSGAはいつでもクラブ、球、機器、その他の用具についての規則を変更することや、用具規則に関連する解釈を変更する権限を有する。最新の情報はR&AやUSGAに連絡するか、それぞれのウェブサイト参照すること。用具規則では扱っていないクラブ、球、機器、その他の用具のデザインで、規則の目的や意図に反し、ゴルフの本質を著しく変える可能性があるものについてはR&AやUSGAが裁定を行う。

用具規則に含まれる寸法や制限は適合性が決定される単位で示されている。ヤード・ポンド法とメートル法の換算値（1インチ=25.4ミリメートル、1オンス=28.35グラム）も参考用に記載されている。

ゴルフをプレーする大多数の人たちはゴルフ用具を購入するとき、その用具はゴルフ規則に適合していると思い込んでいます。不適合の用具が市場に出回ったり、使用されることを防ぐ支援となるように、R&AとUSGAは用具メーカーに対して用具テストや評価サービスを提供しており、R&AやUSGAがその製品が適合していないと決定したような場合に、その結果による用具メーカーの潜在的な出費を避けるためにも、大量生産して市場に流通させる前に、可能な限り開発の早い段階で、新しい製品の図面、描写、および／またはプロトタイプサンプルを適切な統

轄団体に提出することを奨励しています。加えて、この過程はゴルファーたちがゴルフ規則に基づくプレーで知らずに不適合の用具を手に入れて使用してしまうことを防ぐために役立ちます。多くの場合、この手続きは有効ですが、不適合の用具が市場で販売されることもあります。そうした不適合の用具の存在は、多くのゴルファーが自分のクラブに手を加えることを好む（規則4.1a「ストロークを行うときに認められるクラブ」参照）という事実もあることから、すべての関係者にとって用具規則を重要なツールとしています。

パート1 - ゴルフクラブのプレーの規則

規則4 - プレーヤーの用具

規則の目的：規則4はラウンド中にプレーヤーが使用することができる用具を扱っている。ゴルフはその成功がプレーヤーの判断力、技術、能力によって決まる挑戦するゲームであるという原則に基づいて、プレーヤーは：

- 適合クラブと適合球を使用しなければならない。
- 14本以下のクラブに制限され、通常は損傷したり、紛失したクラブを取り替えることはできない。そして、
- プレーヤーのプレーに人工的な援助を与える他の機器の使用は制限される。

規則4.1 クラブ

a. ストロークを行うときに認められるクラブ

(1) 適合クラブ。ストロークを行うとき、プレーヤーは用具規則の要件に次の時点で適合するクラブを使用しなければならない：

- そのクラブが新品のとき。
- そのクラブのプレー特性が何らかの方法で変えられたとき(しかし、クラブがラウンド中に損傷した場合には規則4.1a(2)を参照)。

しかし、適合しているクラブのプレー特性が通常の使用での摩耗により変わったとしても、そのクラブは適合クラブのままである。

「クラブのプレー特性」は、クラブの動きやアラインメントを援助することに影響を及ぼすいかなる部分、特徴、特性であり、重量、ライ、ロフト、アラインメント特性、そして認められる外部付属物を含むがこれらに限られない。

プレーヤーの責任

自分のクラブが規則に適合していることを確認することはプレーヤー自身の責任です。クラブの適合性について少しでも不安がある場合にはR&AやUSGAに相談すべきでしょう。また、そうした質問は競技会を統轄している委員会やその地域の規則委員会に寄せられるかもしれません。

摩滅

長い間に、クラブのフェースやグリップは特に通常の使用を通じて摩滅していきます。例えば、グリップは指や掌の形がつくほどに摩滅したり、アイアンクラブの溝は用具規則パート2、セクション5cの要件にもはや適合しなくなるほどに摩滅することがあります。

新品の時に規則に適合していたクラブは、通常の使用によってすり減ったりしていても依然として規則適合クラブです。実質的に、適合していたクラブは通常の使用での摩耗によって不適合にはなりません。しかしながら、新品の時に規則に適合していなかったクラブが、通常の使用を通じた摩滅によって適合となることはありません。そうしたクラブは常に不適合とみなされます。一般に、「摩滅」とは、素材の目減り（一回の出来事や行為によって引き起こされる「損傷」とは対照的なこと）と定義されます。素材の腐敗や劣化は一般には摩滅したとはみなされません。

競技現場で中古のクラブがペンデュラム（パート2セクション4c(i)参照）でテストされ、257マイクロセカンドを超えているという結果になった場合、その特定のクラブ（現物）は、新品の時には適合しており、適合ドライバーヘッドリストに掲載されていたという仮定に基づき、損傷したことで不適合のステータスになったとみなされます。そうしたことから、テストされて257マイクロセカンドを超えていたクラブはゴルフ規則に適合していないので、以後のラウンド中のプレーで使用することは認められません。その損傷は直前のラウンドのスタート後（つまり、フィールドテストの前）に生じたものとみなされ、従って、そのプレーヤーがフィールドテストの前にそのクラブが適合していないことを知っていた場合を除き、遡及的に罰を受けることはありません。

規則4.1aの続き

(2) ラウンド中に損傷したクラブの使用、修理、交換。適合クラブがラウンド中や規則5.7aに基づくプレーの中断中に損傷した場合、クラブを乱暴に扱った場合を除き、プレーヤーはそのクラブを修理するか、他のクラブに取り替えることができる。

しかし、損傷の内容や原因が何であっても、そのラウンドの残りについては引き続き適合として扱われる(しかし、ストロークプレーのプレーオフは新しいラウンドなので、そのラウンドの残りには含まない)。

そのラウンドの残りでは、プレーヤーは次のことができる：

- ・ その損傷したクラブで引き続きストロークを行うこと。
- ・ クラブを乱暴に扱った場合を除き、プレーヤーはそのクラブを修理するか、他のクラブに取り替えること(規則4.1b(4)参照)。

プレーヤーが損傷したクラブを他のクラブに取り替える場合、他のストロークを行う前に、規則4.1c(1)の手続きによってその損傷クラブをプレーから除外しなければならない。

「ラウンド中の損傷」とは、クラブのプレー特性がラウンド中のすべての次の行為(規則5.7aに基づくプレーの中断中を含む)が原因で変えられた場合を意味する。。

- ・ プレーヤーによるもの(クラブでストロークや練習スイングを行う、ゴルフバッグからクラブを出し入れする、クラブを落とす、クラブに寄りかかる、クラブを乱暴に扱う)。
- ・ 他の誰か、外的影響または自然の力によるもの。

しかし、クラブのプレー特性がプレーヤーによってラウンド中に故意に調整された場合、そのクラブは規則4.1a(3)で扱っているように「ラウンド中の損傷」とはならない。

(3) ラウンド中にクラブのプレー特性を故意に変えること。プレーヤーは、クラブのプレー特性をラウンド中(規則5.7aに基づくプレーの中断中を含む)に次により故意に変えたクラブでストロークを行ってはならない：

- ・ 調整可能な機能を使用することや、物理的にクラブを変えること(ただし、規則4.1a(2)に基づいて損傷を修理することが認められる場合を除く)。
- ・ ストロークを行うときの性能に影響を及ぼすためにクラブヘッドに異質物を付けること(クラブヘッドをふくときを除く)。

例外一元の位置に復元された調整可能なクラブ、または認められない外部付属物の取り除き：罰はなく、そのクラブを次の2つの状況でストロークを行うために使用することができる：

- ・ クラブのプレー特性が調整できる機能を使用して変えられたが、まだそのクラブがストロークを行うために使用されていない場合、元の位置に戻すための調整できる機能によって、元の位置にできるだけ復元した。
- ・ そのクラブがストロークを行うために使用される前に、認められない外部付属物(クラブフェース上のステッカーなど)をそのクラブから取り除いた。

プレー特性を故意に変えること

この規則の目的は、ラウンド中に自分のクラブを故意に修正するプレーヤーに罰を与えることです。例えば、ライ角をフラットにしたり、ロフト角を大きくしたり、重量配分を変更したり、ヘッドやシャフトを交換することです。このことはそのクラブが調節可能なようにデザインされているかどうかは関係ありません。

さらに、この規則は一時的な物質（唾や、草汁、チョーク、エアゾールスプレー、あるいは類似のものなど）をフェースに付けるプレーヤーに罰を与えます。プラズマスプレーや「バラタ」タイプのゴムやペイントのような恒久的な付属物やコーティングは用具規則パート2セクション5で扱われます。

プレーヤーによってクラブフェースに何かが一時的に付けられたクラブを裁定する際にプレーヤーに尋ねるべき最も重要な質問は、「なぜ、それをそこに付けたのか？」です。フェース面を保護するためやフェース面をきれいにするためにある素材や物質がフェース面に塗布されたような場合には、すべてのその他の規則を満たしていることを条件におそらく認められるでしょう。しかしながら、それを塗布する目的が球の動きに影響を与えるため、あるいはストロークを行うときにプレーヤーの援助となるためというような場合には禁止されています。

フェースに付けられたいかなるタイプのテープや同様の物質はどのような目的のためであっても認められません。

パート2 - クラブの適合性

ゴルフクラブに関する規則と仕様は、5つのカテゴリーに分けられ、それぞれに適用される要件を説明しています。その5つのカテゴリーとは：

1. クラブ（通則）
2. シャフト
3. グリップ
4. クラブヘッド
5. クラブフェース

1. クラブ

a. 通則

クラブは球を打つために使用するようデザインされた用具であり、その形状と用途により、一般にウッド、アイアン、パターの3つの形式に分かれる。パターとは主としてパッチンググリーン上で使用されるためにデザインされた、ロフト角が10度以下のクラブである。

「ウッド」と「アイアン」という言葉は、クラブヘッドの一般的な形状について言及しています。「ウッド」クラブはヘッドのフェースから背面までの幅が比較的広いクラブで、様々な素材で作ることができます。

「アイアン」クラブはヘッドのフェース面から背面までの幅が比較的狭いクラブで、通常はスチールで作られています。この2つのクラブのタイプの区別は、レスキューやユーティリティークラブといった「ハイブリッド」が一般的になったことによって難しい場合もありますが、そのクラブが「ウッド」なのか「アイアン」なのか、それに応じてどちらの用具規則を適用するのかの決定は、そのヘッドの形状や寸法の総合的な評価に基づいて扱われます。

定義により、パターのロフト角は10度以下でなければなりません。パターはマイナスロフトを持つことが認められています。しかしながら、マイナスロフトが15度を超えるものは「伝統と慣習に従った形状と構造」とはみなされません（下記セクション1a(i)参照）。

用具規則では「ウッド」クラブと「アイアン」クラブを区別することはまれですが（区別する場合の主な例としてはセクション4b「寸法、体積、慣性モーメント」を参照）、ある特定の仕様がパターには適用されなかったり、少なくともパターについて例外が設けられているといった様々な例が用具規則全体を通じて存在します。そうした違いは用具規則を通して適切な箇所で開催表示されています。

おそらく、そうした違いの結果として「チッパー」についてどちらの用具規則を適用するかで混乱が生じることでしょう。「チッパー」は、主にパッティンググリーンを少し外れた所から使われるようにデザインされたアイアンクラブであり、一般にそのロフトは10度を超えています。多くのプレーヤーはチッパーを使用するときに「パッティングストローク」を用いるので、あたかもパターのようにデザインされる傾向があります。混乱を解消するために、チッパーに適用される用具規則は下記を含みます：

1. シャフトはクラブヘッドのヒールに取り付けなければならない（セクション2c）。
2. グリップの横断面は円形でなければならない（セクション3b(i)）、グリップは1つしか認められない（セクション3c）。
3. クラブヘッドは概して単純な形状でなければならない（セクション4a）、打面は1面だけでなければならない（セクション4d）。
4. クラブフェースはインパクトエリア内の硬さ、表面の粗さ、素材、マーキングに関する仕様と動的特性に適合していなければならない（セクション4cと5）。
5. クラブの長さはセクション1cの表に規定されるチッパーについてのガイドラインに従っていなければならない。

クラブは伝統と慣習に大幅に反する形状と構造のものであってはならない。クラブは1本のシャフトと1個のヘッドからなり、プレーヤーがしっかりと握れるようにするためにシャフトに加えられた物質も有することができる（下記セクション3参照）。クラブのすべての部分はクラブが単一体となるように固定されていなければならない。ただし、クラブの性能に影響しない付属物については例外として認めることがある。

この規則を説明するために、次の4つのセクションに分けるとわかり易いでしょう。

(i) 伝統と慣習に従った形状と構造

「伝統と慣習に従った形状と構造」という語句は、クラブは100年前と同じように見えなければならないということの意味しているではありません。もしそうであったなら、例えばスティールシャフトやメタルヘッドウッドは適合にはならないでしょう。

この「伝統と慣習」という項は、特定の、非伝統的なクラブの特徴および／またはクラブの全体的なデザインが伝統的な外観および／または構造基準から逸脱しているときに、それに適用することができる具体的な規定がない場合に使われます。クラブヘッドについては「単純な形状」の規定が一般に適用されます（下記、セクション4a参照）。

(ii) クラブの構造

この項は、複数のシャフトや複数のヘッドを有するクラブは認められないことを意味しています。この項はグリップを形成するためにシャフトに加えられた物質を有することがクラブにとって必須ではないという事実も強調しています。グリップを形成するために加えられた物質を有しないクラブについてのさらなる情報はセクション3をご参照ください。

(iii) すべての部分は固定されていなければならない

この項は、ゴルフクラブはどの部分であっても動くようにデザインされたり、動くというように宣伝されてはならないことを意味しています。一度組み立てられたならば、接着されたクラブのすべての部分は、緩めるためには加熱を必要とするように接着されていなければなりません（調節できるようにデザインされたクラブについては下記セクション1bを参照）。クラブのどの部分であっても、動く粉末、ペレット（小球）、液体、振動するワイヤ、ローラー、チューニングフォーク、あるいはその他「動く部分」とみなされる可能性のある機構がその数によらず組み込まれるとするならば、そのクラブは適合とはなりません。

(iv) 外部付属物

この項は、潜在的にクラブの性能に影響を与える可能性のあるクラブへのいかなる付属物（例：照準のための棒や重り）も禁止していますが、その他のものについては、(a)性能における利点が得られないことがない、そして(b)ゴルフ規則4.3（用具の使用）だけでなく、その他のいかなる用具規則にも違反とならないことを条件に、クラブの特定の部分に取り付けることが認められる場合があります。

認められる可能性がある付属物の例は下記のものを含みます：

- 識別のためのデカール（ステッカー）など一時的な、恒久的でないシャフトへの付属物—識別目的であるときだけ、そうした付属物はクラブヘッド（フェース以外）についても認められる場合があります。加えて、シャフトを保護するためのテープも認められます。しかしながら、そうした付属物はその他の目的（例：アラインメント／照準）のために使用できるものであってはなりません。
- 一時的な、恒久的でないシャフトへの付属物（例：「クリップ式」の機器）。ただし、そのようなアイテムがシャフトから過度に突き出しておらず、横断面がシャフトの形状に適合しており、十分に固定されていることを条件とします。シャフトの形状に適合しないその他のクリップ式の機器（例：雨天で使用するためのクラブ「プロップ」）はショットとショットの間にシャフトに取り付けることができますが、ストロークを行う前に取り外さなければなりません。
- シャフトに取り付けられるその他の物質（アラインメント／照準などの目的で）。ただし、それは半恒久的であるとみなされることを条件とします。しかしながら、そうした物質を貼ることが規則4.3の違反

となつてはなりません。「半恒久的」とは 耐久性があり、簡単に取り除くことができないことを意味すると解釈されます。加えて、再利用可能であつてはならず、および／または原則として一度剥がしたら壊れてしまうものでなければなりません。

- ティーペグ、ボールマーカー、あるいはボール回収機器のようなグリップのバットエンドへの一時的な、恒久的でない付属物。ただし、下記のことを条件とします：
 - グリップに手の型が付けられていたり、膨らみやくびれを生じさせているとみなされてしまうようなアイテムではないこと。そして、
 - そのアイテムの外径がグリップのバットエンドの外径以下であり、そのアイテムがグリップのバットエンドから2インチ（50.8ミリメートル）を超えて伸びていない。
- その他の一時的な、恒久的でないバットエンド以外のグリップへの付属物。ただし、そうしたアイテムはストロークを行う前に取り除かれることを条件とする。しかしながら、グリップの長さ全体にわたって施されているテープやガーゼは、そのグリップが改造された状態で適合して、そのテープやガーゼの下にあるグリップが適合していることを条件として認められる。
- 保護用の被膜（カバー）、装飾用のアイテム、あるいはアラインメント／照準支援などのクラブヘッド（フェース以外）への付属物。ただし、そのアイテムが半恒久的であることを条件とします。しかしながら、そうしたアイテムはクラブヘッドから過度に突き出ているはならず、クラブヘッドの形状に適合していなければなりません。また、ドライビングクラブの場合は、そうした付属物によって適合ドライバーヘッドリストのクラブの正しい識別に混乱を生じさせるようなことがあってはなりません。従って、そうした付属物は小さく、見た目が単純で、控えめな位置にあるべきでしょう。クラブヘッドへの恒久的な追加物はそのヘッドの一部分とみなされ、従って、そのヘッドは、修正された状態で用具規則パート2セクション4（すなわち、寸法と「単純な形状」）に適合していなければなりません。

長い間認められてきた「外部付属物」の2つの例外は、(a)重量調整のためにシャフトやヘッドに鉛テープを貼ることの許可、(b)ホールから球を取り出すことを援助するためにパターのグリップエンドにサクシオンカップを付けて使用することです。鉛テープはクラブの性能に影響を及ぼし、ゴム製のサクシオンカップはグリップのバットエンドの外径を超えるでしょうが、こうした両アイテムの使用は、伝統的という理由に基づき引き続き認められることとなります（ただし、大きな慣性モーメントを有するドライバーヘッドに鉛テープを用いることについての詳細は、下記のセクション4b(i)を参照のこと）。

b. 調節性

すべてのクラブは重量調整のための仕組みをもつことができる。その他の調節性についてもR&AやUSGAの評価に基づき認められることがある。認められるすべての調節の方法について以下の要件が適用となる：

- (i) 容易に調節できるものでないこと。
- (ii) 調節可能部分はすべてしっかりと固定され、ラウンド中に緩むことの合理的な可能性がないこと。
- (iii) 調節後のすべての形状が規則に適合すること。

ラウンド中、プレーヤーはクラブのプレー特性を調節やその他の方法によって故意に変更したクラブでストロークを行ってはならない（規則4.1a(3)参照）。

(i) 通則

すべてのクラブは多くの異なる特徴、例えば重さ、長さ、ライ、ロフトについて調節できるようにデザインすることができます。規則4.1a(3)（ラウンド中にクラブの性能特性を「故意に」変えること）を保全するために、用具規則はラウンド中にプレーヤーが調節をごく容易に行えるようであってはならない、そしてその構造は緩んでくる可能性がないようにしっかりと固定されていなければならないと明確に規定しています。すべての調節構造は下記の要件を満たしていなければなりません。

•調節の方法

調節はアレンキー、フィリップス型ドライバー、あるいは特注の道具といった特殊工具を使用することを必要としなければなりません。指や通常ゴルファーのポケットに入っているその他のもの、例えばコインやピッチマーク修理道具などを使用することだけで調整が行えるようであってはなりません。

•固定したり完全に締め付けないと使用できない

よくあることですが、その構造を固定するためにネジが使われる場合、クラブはそのネジが所定の位置で固く締め付けられていなければ、すべての実際的な目的のために使用できないようになっていなければなりません。この「使用できない」という要件のひとつの例外は、旅行目的で2つの短い長さに分解できるシャフトを有するロングパターです。その場合、螺合（「ビリヤードの突き棒」）結合は、その結合部のネジ込み部分に少なくとも半分以上貫通したアレンキーや類似のものとの組み合わせで認められます。ネジ込み継ぎ手と固定ネジの両方があることによって、そのネジが締め付けられていない、あるいは完全に取り外されていても潜在的にそのパターを使用できる状態にします。また、そのパターを潜在的に手で調節可能な状態にします。しかしながら、この例外は旅行者用のクラブへの特別な特権として導入されています。

・摩擦はめ構造

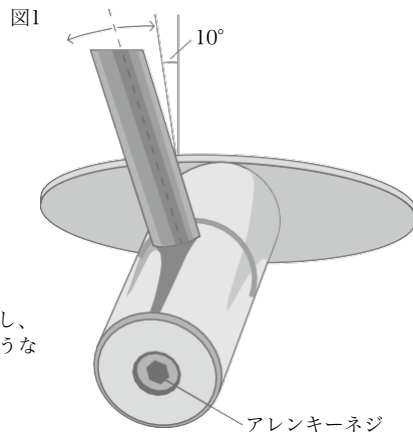
簡単に調節できる可能性があるため、一般に摩擦はめ構造は認められません（すなわち、その構造はそのクラブを使用可能とするために十分に締め付けることができますが、手で調節できることを禁止するには十分とまではいきません）。しかしながら、ロックされているかロックされていないかだけしかなく、ロックされた状態で固定され、固定されていない状態では使えない摩擦はめ構造については評価に基づいて認められることがあります。

・個別のステップ

個別のステップでなされる調節を可能とする構造は、すべての他の用具規則と仕様が満たされることを条件に認められることがあります。調節の構造が所定の位置で固定されない場合には、そのクラブは本質的に使用不可能でなければなりません。

自分のラウンドを始める前に自分のクラブにすべての必要な調整を行うことをプレーヤーに奨励し、プレーヤーが無意識あるいは故意にラウンド中に調整を行うことを防ぐために、上記の制限は用具規則に含まれています。

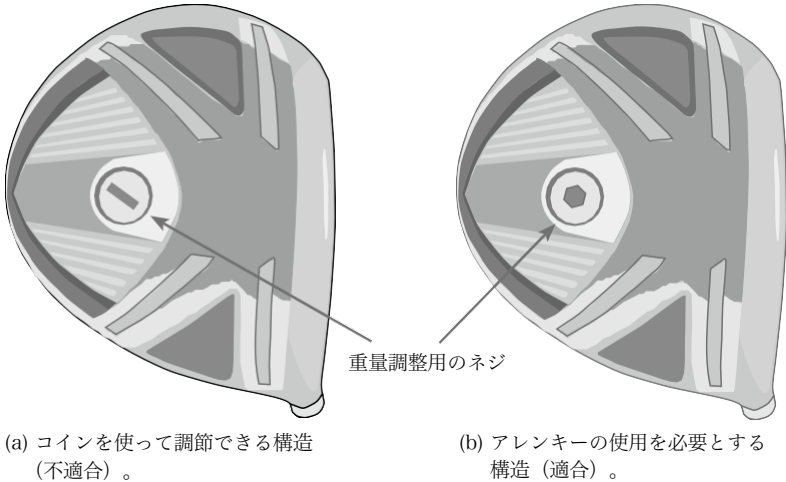
調節性を有するクラブの適合性を評価する場合、パート2セクション1bに記載されている3番目の条件を思い起こし、用具規則に適合しない位置には調節できないようになっていることを確かめることが重要です。例えば、ライ角を調節できるタイプのパターの場合、シャフトの鉛直線に対する角度が10度未満となる位置（下記セクション1d参照）、あるいはクラブが不適合となるような他の位置に調節することができるものであってはなりません（図1参照）。



このパターはライ角が調節可能です。しかし、シャフトが鉛直線よりも10度未満となるような位置まで調節できてはなりません。

アレンキーネジ

図2—重さの調節性



(ii) 重さの調節性

すべてのクラブは、調節の構造が用具規則セクション1bに記載されている条件に適合していることを条件に、重さを調節できるようにデザインすることができます。認められる調節機能と認められない調節機能の例は図2に例証されています。

すでにセクション1aで述べたように、重さの調節に関する限り、上記セクション1b(i)で説明されている条件の唯一の例外は鉛テープの装着と取り外しです。鉛テープを使用した重量調整は調節性の規則が導入される以前から慣習としてあったことなので「伝統的」という理由により認められています。ラウンド中の鉛テープの装着、取り外し、そして調整は認められません（ゴルフ規則4.1a(3)参照）。

(iii) 長さの調節性

•すべてのクラブ

すべてのクラブは、その調節構造がすでに説明された仕様に適合しており、その他の用具規則に一致していることを条件に、長さを調節可能とすることができます。

シャフトの曲げ特性とねじれ特性が実質的に同じ状態のままであり、グリップが適合のままであることを条件に、統合された構造は認められます。グリップ外部に取り付けられる構造は認められません。

使用するためにロックされる位置まで完全に伸ばすことができ、旅行の移動のために分解することができる伸縮式の構造は認められることがあります。しかしながら、クラブは分解され、ロックされていない状態でも使えるようになってはなりません。

•パター

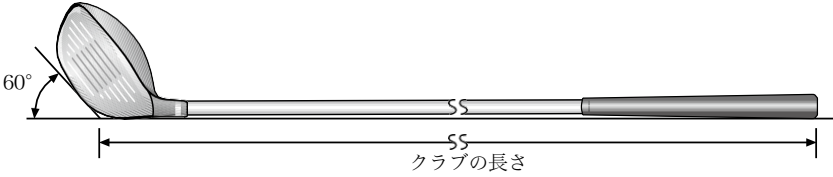
シャフトに取り付けられる非統合的な構造はパターにだけ認められます。ただし、下記のことが条件となります：

- その構造は概して横断面が円形で、横断面の最大寸法が1インチで、最大長が2インチである。
- パターについて、その構造が2つのグリップの間に位置している場合、両方のグリップ共にテーパー（先細り）がついておらず、その構造の端が下側のグリップのバットエンドに事実上接しており、その構造の横断面の寸法はグリップの横断面の最大寸法以下であり、その構造は少なくとも1.5インチの長さがある。
- その構造がひとつのグリップの下方、あるいは2グリップのパターの下側のグリップの下方に位置している場合、その構造の最上部はそのグリップのチップエンドから少なくとも2インチ離れていなければならない。例外：その構造のサイズと形状がグリップのチップエンドと一致している、あるいはその構造の外径がグリップの外径よりも小さい場合、その構造はグリップのチップエンドに事実上触れることができる。

(iv) その他の様式の調節性

すでに述べたように、調節性の規定はすべてのクラブについて多くの異なる特徴を調整できるようにデザインすることを認めています。ただし、すべての仕様を満たすことが条件となります。しかしながら、製造業者には開発の早い段階で、評価のために調節性を有するデザインのすべての新しいアイデアを提出することを奨励します。

図3



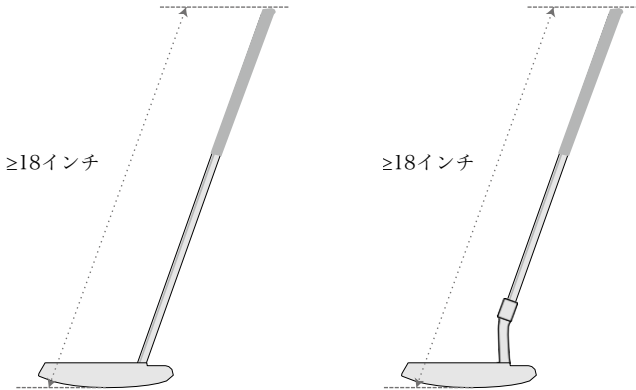
c. 長さ

クラブの全長は18インチ（0.457メートル）以上でなければならない、パターを除いては48インチ（1.219メートル）を超えてはならない。

ウッドとアイアンの長さの測定は図3に示すようにクラブを水平面に置き、ソールを角度60度の面に当てて行われる。クラブの長さは、「二つの面の交差点からグリップの上端までの距離」と定義されている。パターの長さの測定はグリップの上端からクラブのソールまでをシャフトの軸線（またはその真っ直ぐな延長線）に沿って測る。

この規定は分かりやすく、ウッドとアイアンの計測方法は上記と正式なテストプロトコルで十分に説明、図解されています。パターの長さの計測方法は図4で図解されています。

図4



(a) このパターは真っ直ぐなシャフトをクラブヘッドに取り付けている。このクラブの長さの計測は、シャフトの軸線に沿って真っ直ぐにグリップエンドからソールまでの全長を測る。

(b) このパターのシャフトはネックを介してクラブヘッドに取り付けられている。このクラブの長さの計測は、ネックの曲がっている軸線に沿ってではなく、シャフトの真っ直ぐな部分をソールまで真っ直ぐに延長し、グリップエンドからソールまでの全長を測る。

各委員会は認められる最大長を超えるクラブの使用を許可することができますが、そうしたクラブを使うプレーヤーに医学的あるいは身体的な必要性があることの証拠があり、そのプレーヤーが持ち運ぶ最も短いクラブが、パターを除いた最も長いクラブより10インチを超えて短くないことが条件となります。

上記のクラブの長さについての規定は、長尺パターや中尺パターといったものは用具規則に依然として適合するということを意味しています。しかしながら、R&AとUSGAは（改造されたウエッジを含み）同様のロフトを持つクラブの標準的な長さよりも長いチップング用にデザインされたクラブは伝統と慣習に反する形状や構造であるという見解を取っています（パート2、セクション1a参照）。

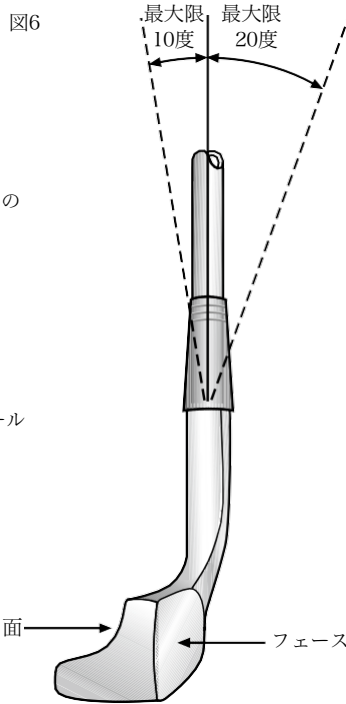
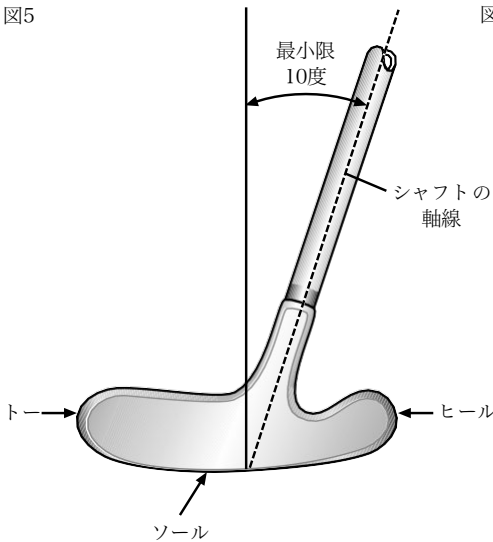
下記の表はチップングクラブの許容できる最大長を決めるために使われます。

ロフト範囲(°)									
最小ロフト	16	20	23	26	29	33	37	41	45
最大ロフト	19	22	25	28	32	36	40	44	48
許容最大長 (in)	41.5	41	40.5	40	39.5	39	38.5	38	37.5
許容最大長 (m)	1.054	1.041	1.029	1.016	1.003	0.991	0.978	0.965	0.953

d. アライメント

通常のアドレスポジションをとってクラブを置いたときに、シャフトは次のようになるように整えられなければならない：

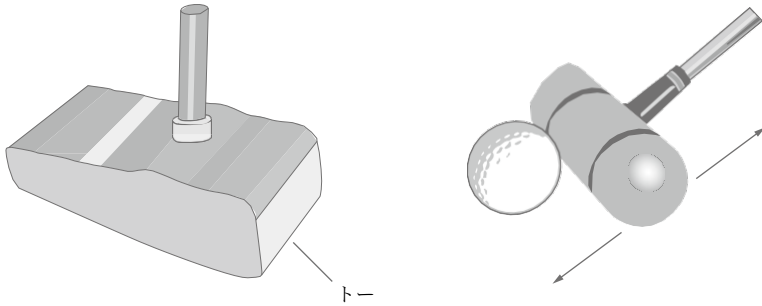
- (i) トーとヒールを貫く鉛直面へのシャフトの真っ直ぐな部分の投影は、その鉛直線に対し10度以上なければならない（図5参照）。クラブの全般的なデザインが、プレーヤーがそのクラブを垂直に、あるいは垂直に近い位置で効果的に使用できるようなものである場合、シャフトの真っ直ぐな部分の投影はその鉛直線に対し25度はあることが求められることがある。
- (ii) 意図するプレーの線に沿った鉛直面へのシャフトの真っ直ぐな部分の投影は、鉛直線に対し前方に20度以下、後方に10度以下でなければならない（図6参照）。



この規則は特にパターに関連するものであり、主としてクローケ（クロ背ケット、木植で木製ボールを打つゲーム）スタイルのパター（垂直シャフト）と、シャッフルボード

（円盤を細長い棒で押し出すように打つゲーム）スタイルのストロークを許さないための手段として存在しています（図7参照）。また、この規則は、より標準的なパターが、振り子式運動を用いて、垂直あるいは垂直に近い位置で効果的に使用される可能性を制限しようとしています。

図7

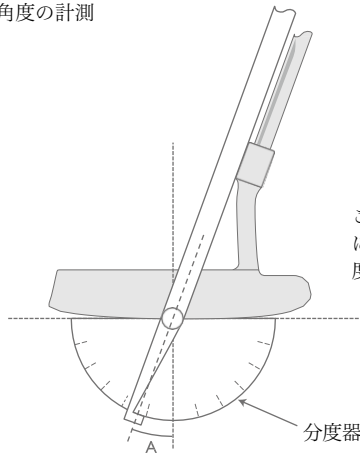


(a) このパターは垂直のシャフトと平らなトーを有しており、クローケ（クロケット）スタイルのストロークには理想的です（不適合）。

(b) この「シャッフルボード」タイプのパターは、地面に沿って容易に滑らせることができる円筒形のヘッドを有しています。プレーヤーは球の後ろに立ち、ホールに向き合い、「押し出し」ます。このシャフトは鉛直線から後方面に10度を超えて反れています（不適合）。

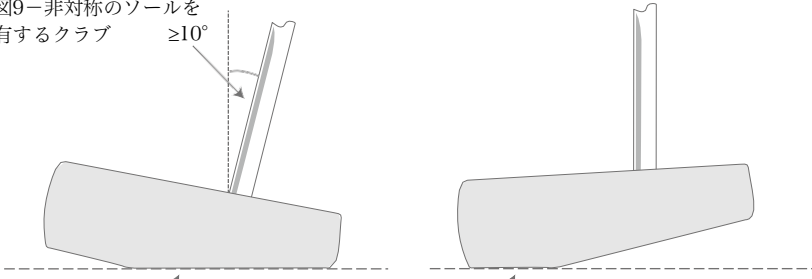
ほとんどのパターの場合、「通常のアドレスポジション」はヘッドの形状によって決まります。ヘッドは、ソールがフェース中央真下の点で水平面に接するように置かれることになります。そしてシャフトの角度はその位置にヘッドを置いたまま計測されることになります（図8参照）。

図8—パターシャフトの角度の計測



このパターが適合となるためには、角度Aは少なくとも10度なければならない。

図9-非対称のソールを有するクラブ



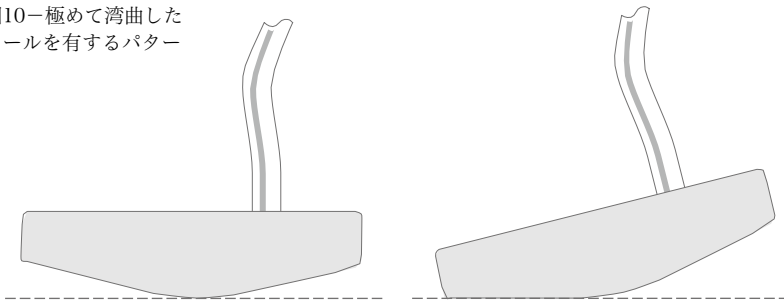
この位置でパターヘッドをソールさせた場合、シャフトは鉛直線に対し少なくとも10度はある。

しかしながら、同じパターヘッドをこの位置でソールさせた場合、シャフトは垂直となる。従って、このパターは不適合である。

パターヘッドの形状や重量配分が極めて非対称である場合、実効的なフェースの中心がどこであるかを主観的に判断した上で、クラブをその中心の直下の点でソールする必要があるでしょう。この例のように、ソールした場合のヘッド位置は必ずしもクラブをデザインする際に意図された位置とは限らないかもしれませんが、場合によってはどのようにすればそのクラブを効果的にうまく使用され得るかということに基づいて判断されなければなりません（図9参照）。

極めて湾曲したソールを有するパターに直面した場合にも、同様の主観的判断が必要とされることがあります（図10参照）。非対称のヘッドのときと同じように、適合性の評価ではそのパターの設計意図に沿った使用方法だけではなく、総合的なデザインによる他の特徴やそのヘッドの形状から効果的にうまく使用され得る方法を考慮に入れます。この解釈は極めて湾曲したソールや複数のソール面を持つ長尺パターの場合に特に関係しますが、34～38インチの標準的な長さのパターでもこの評価の対象となり得ます。

図10-極めて湾曲したソールを有するパター



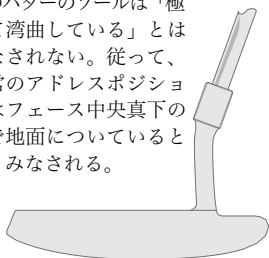
この位置でパターヘッドをソールさせた場合、シャフトの角度は10度よりも大きい。

しかしながら、同じパターヘッドをこの位置でソールさせた場合、シャフトの角度は10度未満となる。従って、このパターは不適合である。

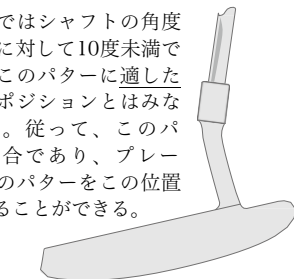
すべてのパターは通常、シャフトが鉛直線に対し10度未満、あるいはシャフト自体が鉛直となるようにすら構えることができることを忘れてはなりません。また、パターのソールがヒールからトーまですべて完全に平らであることは珍しいことです。この種の裁定を行うことに直面した場合、プレーヤーがそのパターのシャフトを鉛直線に対し10度未満に立てて使用するかどうかではなく、そのパターのデザインがそのように使用することを促しているかどうかに基づいて裁定すべきでしょう（図11参照）。

図11—湾曲したソールを有するパター

(a) このパターのソールは「極めて湾曲している」とはみなされない。従って、通常のアドレスポジションはフェース中央真下の点で地面についているときとみなされる。



(b) この位置ではシャフトの角度は鉛直線に対して10度未満であるが、このパターに適したアドレスポジションとはみなされない。従って、このパターは適合であり、プレーヤーはこのパターをこの位置で使用することができる。



パターの総合的なデザインが、プレーヤーがシャフトを垂直にして、あるいは垂直に近い位置で効果的にパットすることができるようなものである場合、たとえシャフトの角度が「通常のアドレスポジション」に置かれた際に10度の規則を満たしていたとしても、パート2、セクション1dに違反していると裁定されるでしょう。そのようなパターに装着されているシャフトの角度は最大25度まで増加させることを求められるでしょう。パターがそのような位置で効果的に使うことができるかどうかを評価するとき、そして、シャフトの角度がどれくらいまで増加されるべきかを決定するときには、次のすべての特徴の組み合わせが考慮されなければなりません：

- シャフトの長さ
- ヘッドに取り付けられているシャフトの位置
- トーからヒールまでの面、および前面から背面までの面に対するシャフトの角度
- ヘッドの形状と重量配分
- ソールの湾曲と形状
- デザインの意図

このことはシャフトがトー側に取り付けられていて、トーからヒールの面に10度のライ角度があり、湾曲したソールを有するロングパターは潜在的に不適合と裁定される可能性があることを意味しています。たとえばこうした各特徴を個別に見たときには規則に適合しているかもしれない

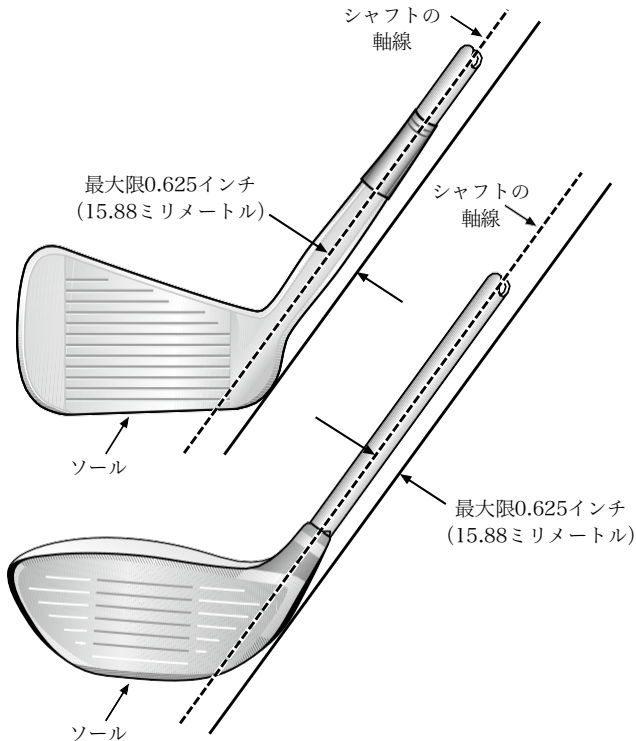
としても、こうした特徴の組み合わせが不適合という裁定に導くことがあるのです。

これはルールズオフィシャルが裁定の正しさについて完全な確信が持てない限り裁定を下さないように心掛けるべき良い事例です。もし、クラブを検査し、適切な照会や相談をすべて行った後で、なお最終的な裁定を下すことができない場合には、「その競技期間中限りの条件付回答」あるいは「そのラウンド中限りの条件付回答」を与えるべきでしょう（付録A－競技会場でのクラブの適合性についての質問に関するルールズオフィシャルへのアドバイスを参照）。

パターの「通常のアドレスポジション」の決定、また、パターが垂直あるいは垂直に近い位置で使えるかどうかの決定は非常に主観的となることがあり、実際にR&AやUSGAに提出されるパターに関しては、過去の提出物及びその裁定と比較することができるためにそうしたパターについて裁定を行う作業は容易となります。

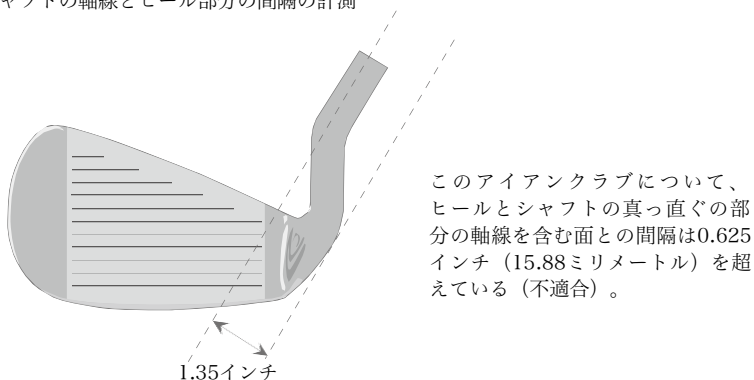
パターを除き、クラブのすべてのヒール部分は、シャフトの真っ直ぐな部分の軸線と意図するプレーの線（水平方向）を含む面から0.625インチ（15.88ミリメートル）以内に収まらなければならない（図12参照）。

図12



この規定の意図は、センターシャフトのクラブを阻止しようとすることにあります（下記のセクション2c-「クラブヘッドへの取り付け」参照）。アイアンクラブの計測方法は図13に図解されています。

図13—シャフトの軸線とヒール部分の間隔の計測



クラブのヒール部分はフェースからヘッドの背面までずっと及ぶということは強調するに値します。従って、特異な形状のヘッド（例：フレアがあったり、正方形）について、ヒールの最も外側の部分がより伝統的な形状のヘッドよりもフェースから離れた奥の部分となっている場合、計測はそのポイントで行われることになります。

ほとんどの場合、パターのシャフトはクラブヘッドのどの部分にでも取り付けることができるということもまた強調するに値します（セクション2c参照）。

2. シャフト

a. 直線性

シャフトの曲がっている部分とネック（あるいはソケット）の軸線に沿ってシャフトが真っ直ぐでなくなる点から測定したときに、シャフトはグリップの上端からソールの上端5インチ（127ミリメートル）以内の一点まで真っ直ぐでなければならない（図14参照）。

この規定は、シャフトはグリップエンドまで及んでいなければならない、あるいは少なくともグリップは石突きキャップを組み入れるのに必要な程度以上にシャフトの上端を越えてその先にまで及ぶべきではないという意味を含んでいます（図15参照）。

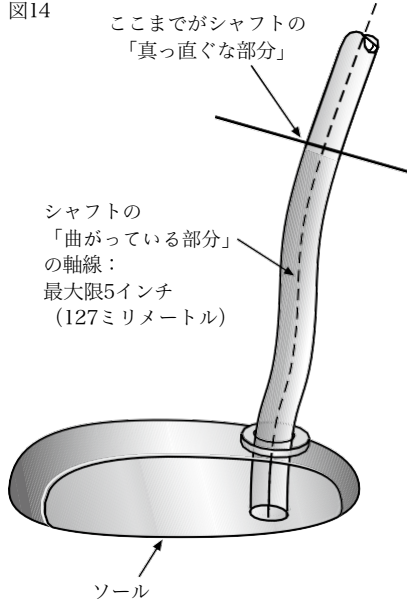
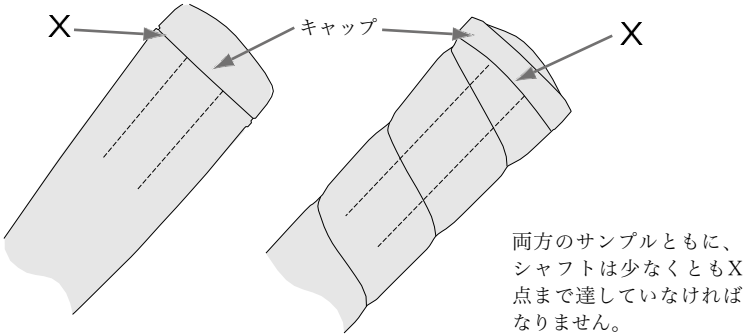
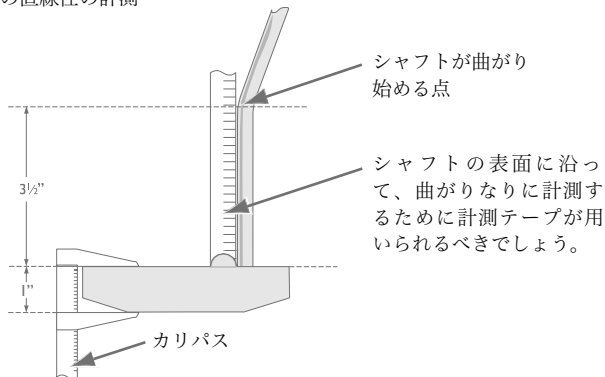


図15- 「石突きキャップ」の図解



5インチの計測はカリパス（シャフトが取り付けられている地点のヘッドの厚みを測るため）と、たわみやすい計測テープあるいはひも（シャフトが真っ直ぐでなくなる点からシャフトの曲がっている部分の長さを測るため）を使用して行うべきでしょう（図16参照）。

図16-シャフトの直線性の計測



シャフトが真っ直ぐでなくなる点は、固いスティール定規をシャフトの真っ直ぐな部分に沿って当て、シャフトと定規が接触しなくなる点を求めることで決定することができます。通常の固い定規を使用してシャフトの曲がり部分を正確に測ることは不可能でしょう。この規則はシャフトを直接ヘッドに挿し込んでいるパターに特に関連するものです（ネックのあるパターヘッドについてはセクション2cを参照のこと）。

b. 曲げ特性とねじれ特性

シャフトは、その全長に沿ってシャフトのどの1点をとってみても、次のようであればならない。

- (i) シャフトをその縦軸周りでどのように回転させるかに関係なく、たわみが同じとなるように曲がること。
- (ii) 両方向とも同量にねじれること。

この規定は、シャフトが非対称の特性を持つようにデザインされることを効果的に制限し、その結果、クラブがどのように組み立てられようと、またシャフトがどちらの方向に向きを合わせられていようと、それによってクラブの性能は変わらないこととなります。(i)項はその方向にかかわらず、シャフトのたわみ方は同じでなければならないと意味していると解釈されます。単なるたわみの大きさの測定ではありません。

競技現場において、シャフトの適合性を評価することは困難なことです。しかしながら、違反しているという具体的な証拠（例：広告の宣伝文句を含み、不適合であることを示す製造業者による主張）がない限り、円形の横断面を有する標準的なシャフトはほぼ間違いなく適合となるでしょう。すべての軸において対称的ではないシャフト（例えば、楕円形や三角形の横断面を有するシャフト）は、通常は用具規則に適合していないと考えられます。普通ではない横断面やその他のユニークな特徴のあるシャフトを製造するメーカーは、通常は市場に出す前および／または製造する前に、裁定のためにサンプルをR&AやUSGAに提出すべきでしょう。そうした裁定がなされているかどうかはR&AやUSGAに連絡を取ることで確認することができます。

多くのグラフィイトシャフトにはシャフトの長さに沿って小さな「背柱（スパイン）」があり、取り付けるときの方向によってシャフトに若干の異なった曲がりを生じさせることがあります。この小さな背柱（スパイン）の存在は、一般に通常の製造過程の結果とみなされ、従って、セクション2bの違反とはなりません。前にも述べたように、R&AとUSGAは完全に対称的なシャフトを製造することは困難であると認識しています。従って、シャフトが上記の要件に適合する意図を持って製造されていることを条件に、シャフトの適合性を評価するときに妥当な公差が適用されます。

クラブ製造業者はセット内での均一性を保つため、あるいは完全な対称性を有するシャフトのように機能させるために、背柱（スパイン）を持つシャフトの向きを合わせたり、並べ方を揃えることがあるでしょう。しかしながら、クラブの性能に影響を与えること（例えば、むらのあるショットを正すため）を目的に向きを合わせられたシャフトはこの規定の意図に反するでしょう。

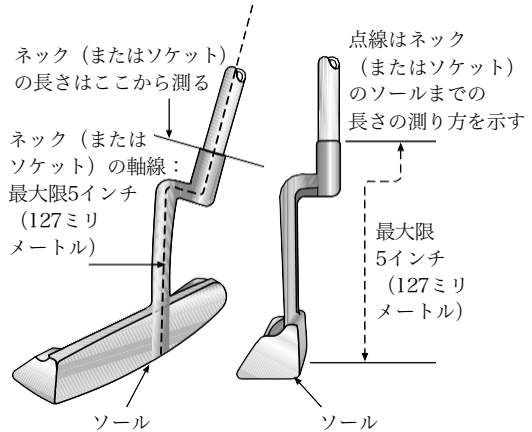
c. クラブヘッドへの取り付け

シャフトはクラブヘッドのヒールに直接か1つの単純なネック（またはソケット）を介して取り付けられなければならない。ネック（またはソケット）の上端からクラブのソールまでの長さは、ネック（またはソケット）の軸線に沿って、曲がりなりに測定したときに5インチ（127ミリメートル）以下でなければならない（図17参照）。

パターについての例外：

パターのシャフト、ネック、ソケットはクラブヘッドのどの部分に取り付けてもよい。

図17



覚えておくべき最も重要な点は、クラブのネックは1つだけでなければならない、そのネックは「単純」なものでなければならないということです。また、手の込んだ形状や湾曲部を制限するために、ネックの長さは5インチ（127ミリメートル）に制限されています。

「単純」なネックの解釈は次のように分類されます：

すべてのクラブ

ネックは伝統的な方法でシャフトをヘッドに結合させるという目的を除き、どのような目的のためであってもそのために成形されてはなりません。ネックは調節機構、振動減衰法、あるいはアラインメントラインのような特徴を有することができる一方で、そうした機能を内蔵したり、備えるために異常に成形されてはなりません。例えば、単純なネックにペイントで書き入れられている線や浅く彫り込まれている線はほとんどの場合認められます。しかしながら、そうした線やマークを備えるために特にデザインされているネックは不適合とみなされるでしょう。単純なネックへの単なる装飾目的で、効果的には機能しない、あるいはその他の目的で使われることのない小規模な特徴もまた認められ得るでしょう。

ウッド

上記の要件はウッドにも適用されますが、ウッドヘッドとそのネックの間の移行部分のための適用条件があります。この移行部分は移行の始まることからシャフトの軸線に平行に計ったときに直径および高さが1インチ（25.4ミリメートル）の円筒内に収まらなければならない。その他の単純ではない特徴（例えば、穴やアラインメント用の棒など）を有していないことを条件として、この制約を満たす移行部分は認められるでしょう。

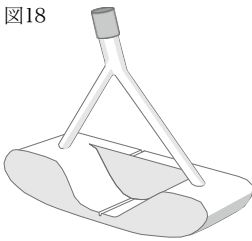
注：木製のクラブヘッドについては若干の例外が認められることがあります。この解釈の裏をかくように成形されるフェールール（口金）は認められません。

ネックの長さの計測はシャフト下部の湾曲部分を計測するのと同じ方法で行われるべきでしょう（セクション2aと図16を参照のこと）。

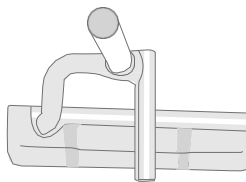
ほとんどのネックはシャフトをネックの中に挿入するようにデザインされているので、どこからネックがはじまるのかということについては通常問題とはならないでしょう。しかしながら、ネックがシャフトの中に挿入されている場合は、シャフトの末端から測定するべきです。

図18では認められない様々なネックの特徴を図解しています。

図18



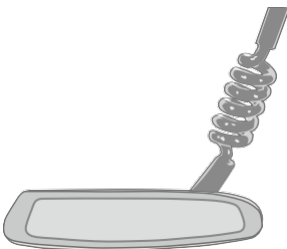
(a) 2つのネックを有するパター（不適合）。



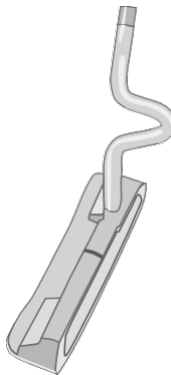
(b) ネックに取り付けられた照準用のバーを有するパター（「単純」ではなく、不適合）。



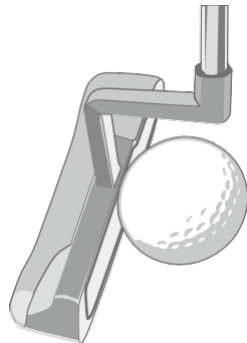
(c) ネックを貫く穴を有するパター（「単純」ではなく、不適合）。



(d) らせん状のネックを有するパター。ネックの長さは曲がっている部分の軸線に沿って計測される。従って、このケースではネックは明らかに5インチよりも長く、「単純」ではない（不適合）。



(e) 前方に突き出したネックを有するパター。ネックがフェースよりも前に突き出ている場合、シャフトの取り付け部分は、その最前面でなければならない。このパターはその要件に違反する（「単純」ではなく、不適合）。



(f) パターのシャフトやネックがフェースの中央でヘッドに取り付けられている場合、そのシャフトやネックはフェースから0.84インチ（球の半径）を超えて前面に突き出ているはならない。このパターのネックは球の半分を超えて前面に伸びている（「単純」ではなく、不適合）。

3. グリップ

a. 定義

グリップはプレーヤーがクラブをしっかりと握れるようにシャフトに取り付けられた物質からなる。グリップはシャフトに固定され、真っ直ぐで単純な形状をしており、シャフトの上端まで達していなければならない。また、手のいかなる部分のためであっても型を付けてはならない。何の素材も取り付けられていない場合、プレーヤーによって握られるようにデザインされたシャフトの部分がグリップとみなされなければならない。

グリップはプレーヤーがしっかりと握れるように支援することを主目的としています（クラブがプレーヤーの手から滑り出たり、ずれたりしないように）。しかしながら、シャフトにグリップを取り付けることは任意です。

プレーヤーによって握られるようにデザインされたシャフトの部分に何の素材も取り付けられていない場合、グリップに関する規定がシャフトに関する規定に優先します。従って、シャフトのその範囲の寸法や横断面は変わることもあるでしょう（セクション3b）、どの方向でも同じ曲げ特性を有するという要件は求められないでしょう（従って、この部分にはセクション2bは適用されません）。

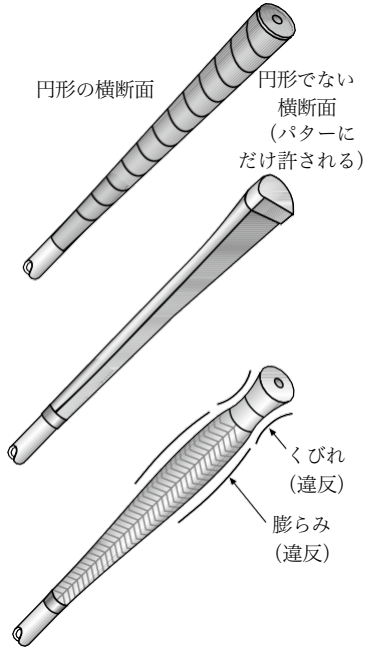
両手を収めるために、グリップは少なくとも7インチ（177.8ミリメートル）の長さがなければなりません。このことは片手だけで使われるようにデザインされたクラブにも適用されます。2つのグリップを有するパターについては下記セクション3cを参照ください。

グリップというものの性質とグリップの規定によって、「適合」か「不適合」かが分かっている他のサンプルを調べたり、それと比較することなしに裁定を行うことは時として非常に困難となります。しかしながら、そうしたことは通常競技の現場では可能なことではないでしょう。総合的に考慮すべきことは、グリップは「手のいかなる部分のためであっても型を付けてはならない」ということであると覚えておくことは役に立つでしょう。グリップにある特徴が存在することによって、プレーヤーが感触だけで毎回両手を正確に同じ位置に置くことができるとすれば、そのような特徴がグリップに「手のための型」を付けているかどうかを判断しなければなりません。「手のための型」を付けたものと裁定される最も顕著な例は、初心者用の「トレーニンググリップ」類です。しかしながら、表面組織にわずかに変化をつけてあるグリップは通常適合とみなされるでしょう。同様に、両手を正しく置くことを視角的に助けるマーキングがプリントされたグリップは、通常適合とみなされるでしょう。以下のセクション3bと3cに記述されている詳細の多くはこの基本原則を明確にし、さらに詳しく説明するために役立ちます。

b. 横断面 (図19参照)

- (i) パター以外のクラブは、グリップの横断面が円形でなければならない。ただし、間断のない、真っ直ぐで、若干盛り上がったリブをグリップの長さ全体にわたって組み込むことができる。また、巻きつけるタイプのグリップやその模倣グリップについては、らせん状の若干の窪みがあっても認められる。
- (ii) パターのグリップは、横断面に凹面がなく、左右対称で、グリップの長さ全体にわたって概して同形であることを条件として、円形でない横断面をもつことができる（セクション3b(ii)の説明を参照）。
- (iii) グリップは先細りにすることができるが、膨らみやくびれがあってはならない。その横断面はどの方向から測っても1.75インチ（44.45ミリメートル）以下でなければならない。
- (iv) パター以外のクラブは、グリップの軸線がシャフトの軸線と一致していなければならない。

図19

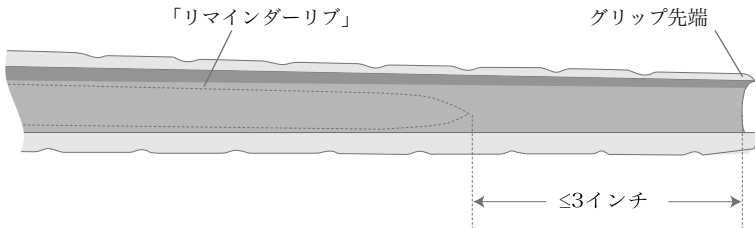


こうした各項を順番に見ていくと：

(i) ウッドとアイアンは円形の横断面

ウッドとアイアンのグリップは、グリップの長さ全体にわたってほんの少し盛り上がったリブ（しばしば「リマインダーリブ」と呼ばれている）を有することによって横断面が円形でなくなることが認められています。

図20—グリップの内部図



「ほんの少し盛り上がった」とは、どの一点をとっても横断面の外径の最大と最小の差が0.040インチ（1.016ミリメートル）以内でなければならないということを意味していると解釈されます。この計測はカリパスを使って行うことができますが、グリップに使用される素材の性質ということから、競技現場ではそうした計測結果は慎重に解釈されるべきです。主に製造業者が知っておくべきことですが、追加の要件としてリブの幅の寸法はその端から端を計測したときに、そのグリップの内径の50%を超えてはならないということです。

標準的な長さのグリップ（長さ約10インチ（254ミリメートル））の場合、「グリップの長さ全体にわたって」とは、リブがグリップの先端（チップ）から3インチ（76.2ミリメートル）以内の所まで及んでいなければならないことを意味していると解釈されます（図20参照）。それだけあればグリップ上のプレーヤーの両手の範囲をカバーするのに一般的には十分であるはずですが。

ゴム類の素材から形成された皮巻きリブを模したグリップで、らせん状の刻み目、あるいは同様の窪みを有するものは、そうしたらせんや窪みに指を楽にはめ込むことができない限りは、その横断面は円形とみなされ、認められます。同様に、線、点、あるいはその他の模様の窪みで、最も小さい指でさえも小さすぎではめ込むことができない特徴は、それ自体でグリップの横断面を非円形とすることはありません。しかしながら、指をはめ込むのに十分な幅や深さを有するとみなされる特徴は「手のための型が付けられている」と裁定される恐れがあり、その場合は不適合となります。

(ii) パター

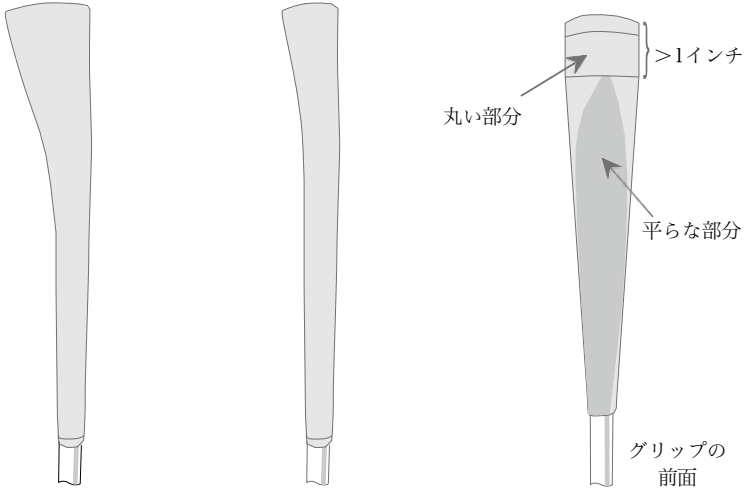
この項で明確に述べられているように、パターのグリップは特にその横断面がグリップの長さ全体にわたって概して同形のままであることを条件として、円形でない横断面をもつことができます。

よく見かける（そして伝統的とも言える）「ピストルタイプ」のパターグリップを受け入れ、見込まれるオフセットの程度を制限するために、「概して同形」とは次のことを意味していると解釈されます：

- (i) グリップのバット（トップ）エンドの勾配に急激な変化をつけたり、背面に極端なフレアをつけてはならない（図21(a)と(b)を参照）。
- (ii) 前面の平らな部分はグリップの上端と下端からそれぞれ1インチ（25.4ミリメートル）の所まで及んでいなければならない（図21(c)参照）。
- (iii) グリップとシャフトの軸線が一致しない場合には、そのグリップは少なくとも10インチ（254ミリメートル）の長さがなければならない。

円形のグリップと同様に、線、点、あるいはその他の模様の窪みで、最も小さい指でさえも小さすぎではめ込むことができない特徴は、それ自体でパターグリップを「グリップの長さ全体にわたって概して同形ではない」ものとしたり、「手のための型を付けている」ものとするではありません。

図21



- (a) 一不適合のピストルグリップ。フレアが極端すぎる。
- (b) 一適合のピストルグリップ。前面の平らな部分はグリップの長さ全体にわたっている。フレアも極端すぎるとはみなされない。
- (c) 一不適合のピストルグリップ。前面の平らな部分がグリップの上端から1インチの所まで及んでいない。

(iii) 横断面の寸法

測定は対角線も含め、水平面に沿ってどの方向にでも行われるということに注意しなければなりません、この項の内容は一目瞭然です。

(iv) グリップの軸

この項はアイアンクラブやウッドクラブの円形のグリップの軸線はシャフトの軸線と一致していることを要求しています。従って、最大外径が1.75インチ（44.45ミリメートル）の円形のグリップを、中心軸をずらしたり、角度をつけてシャフトに装着してはいけません。

c. 2グリップ

パターは2つのグリップを取り付けることができる。ただし、(a)どちらも横断面が円形であること、(b)どちらの軸線もシャフトの軸線と一致すること、また、(c)両グリップは少なくとも1.5インチ（38.1ミリメートル）は離れていなければならないことを条件とする。

パターに非円形のグリップを2つ付けることが許されるならば、グリップの横断面がその長さ全体にわたって「概して同形」ではないグリップを取り付けることが可能となるでしょう（上記セクション3b参照）。この理由により、パターにグリップを2つ付けるときは円形のグリップを2つ付けなければならない、その2つのグリップにはリマインダーリブを組み込むことはできないというように厳格に解釈されます。

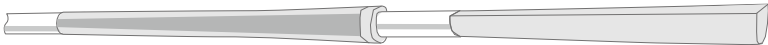
パターに2つのグリップが付いている場合、グリップとグリップとの間隔が1.5インチ（38.1ミリメートル）以上ある場合に限り、その2つのグリップは「別個の」ものとみなされます。2つのグリップの間に1.5インチ（38.1ミリメートル）以上の間隔がない場合や、間隔が一切ない場合は、下方のグリップの下端から上方のグリップの上端までの長さ全体が「1つのグリップ」とみなされます。従って、要求される間隔がない場合、標準的なグリップが2つ使用されているとすればそのグリップが適合となることは考えにくいでしょう。2つのグリップの間に露出しているシャフトの部分がくびれを形成するか、2つのグリップが真ん中で結合する部分が「膨らみ」を形成することでしょう。上方のグリップと下方のグリップとの間に隙間がない（結合している）場合、下方のグリップが上方のグリップの延長、すなわちテーパー（先細りの形状）がそのまま続く形であり、2つのグリップの継ぎ目がスムーズであれば適合となり得ます（図22(d)参照）。

パターに2つの別個のグリップを付ける場合、上方のグリップは少なくとも5インチ（127ミリメートル）の長さがなければなりません。そのグリップがこの要件を満たしていない場合、「手のための型が付けられている」とみなされるでしょう。

注：ウッドクラブやアイアンクラブには2つの別個のグリップを付けることが認められないということは強調するに値します。

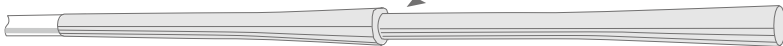
図22

- (a) 2つの別個のグリップ。両方とも非円形で、下方のグリップは横向きに取り付けられている（不適合）。



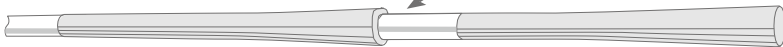
2つのグリップは少なくとも1.5インチは離す必要がある。

- (b) 2つの円形グリップが接している（不適合）。



間隔が1.5インチ未満。くびれのある1つのグリップと解釈される。

- (c) 2つの円形グリップが近接しすぎている（不適合）。



くびれや膨らみのない滑らかな結合部。同じテーパー（先細りの形状）が続いている。

- (d) 2つの円形グリップが接している（適合）。



4. クラブヘッド

a. 単純な形状

「単純な形状」の要件は、セクション1aの「伝統と慣習」の要件に由来します。現実問題として、ゴルフクラブはどのような形状であり得るのか、またどのような形状であるべきかを正確に規定することは非常に困難であるものの、「単純な形状」の要件は全く記述的な規定です。以下の項はどのようなクラブが認められ、どのようなクラブが認められないかを説明し、例証するのに役立ちますが、挙げられている事例は包括的なものではないということに注意が必要です。加えて、クラブヘッドが以下に説明されている概略の要件を満たしていたとしても、概して単純な形状ではなくしてしまう特性や特徴があるかもしれません。常にヘッドの外観の総合的な評価が行われるべきです。

このセクション4aの本質は、最初の3文に集約されています：

クラブヘッドは概して単純な形状でなければならない。すべての部分は堅牢で、実質的な構成部分であり、機能的でなければならない。クラブヘッドやその部分は他の物体を模倣するようにデザインされてはならない。

この規定は、クラブヘッドのデザインは（ウッドやアイアンに比べ、パターについてはより寛大な見解となるが）ギミックを含んでいてはならず、他の物体とは対照的なゴルフクラブヘッドの外観を有していなければならない、他の物体を模倣するようにデザインされた特徴を組み込んではいならないということを基本的に意味しています（図23参照）。ヘッドのすべての部分（恒久的で、認められる付属物を含む）はその長さ全体にわたって堅牢でなければなりません。一般的なガイドラインとして、「堅牢」とは、ヘッドやその一部を手で曲げたり、動かしたりすることが可能であってはならないということの意味しています（図24参照）。

図23—他の物体の模倣

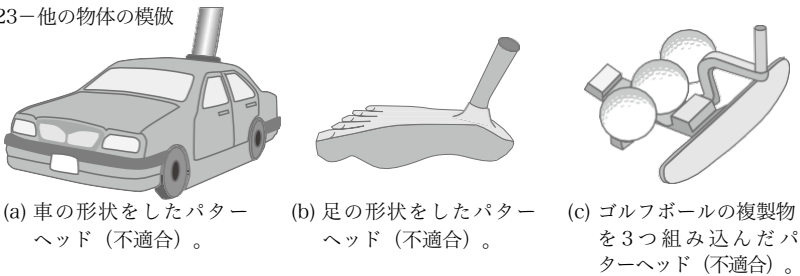
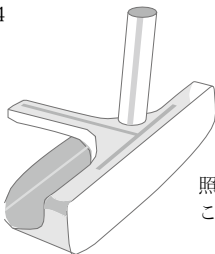


図24



照準のためや照準の線を入れるための付属物を有するパター。
この付属物が堅牢である限り、パターは適合です。

セクション4aの総則は続けて次のように規定しています：

単純な形状を正確に、包括的に定義することは現実的ではない。しかしながら、この要件に違反するとみなされる特徴、従って認められない特徴は以下のものを含むが、これに限らない：

上記の規定では、クラブヘッドが「単純な形状」であるのかを定義することは主観的であることを認めています。この規定とその解釈をより明確にするために、2つのカテゴリーに分けられます。ひとつは「すべてのクラブ」をカバーし、もうひとつは「アイアンとウッド」だけに関連する追加的な仕様をカバーしています。また、このセクションでは長い年月の間に進化を続けてきたパターについてはより緩和された適用を反映し、アイアンヘッドとウッドヘッドについては何が認められて、何が認められないのかをより詳細に規定しています。

以下は「単純な形状」の2つのカテゴリーについての一般的なガイドラインと図説となります。

(i) すべてのクラブ

- ・ フェースを貫通する穴
- ・ ヘッドを貫通する穴（パターとキャビティーバックアイアンについては若干の例外が認められる。）
- ・ 寸法の規格に適合させるための機構
- ・ フェースまで、あるいはフェースよりも前に及ぶ機構
- ・ ヘッドのトップラインよりも著しく上に伸びる機構
- ・ フェースまで及ぶ畝溝やランナー（パターについては若干の例外が認められる。）
- ・ 光学装置や電気装置

こうした各項を順番に見ていくと：

フェースを貫通する穴

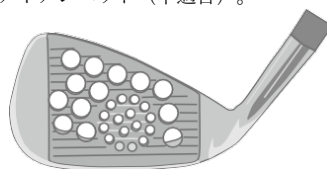
フェースを貫通する穴は認められません—図25参照。

図25

(a) フェースインセットに穴が開いているパター（不適合）。



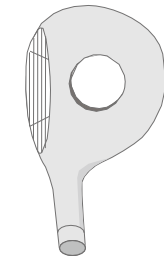
(b) フェースを貫通する穴が開いているアイアンヘッド（不適合）。



ヘッドを貫通する穴

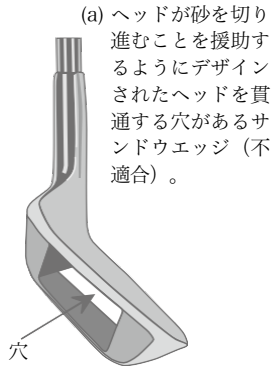
- ウッドヘッドについて、ヘッドを貫通する穴は認められません—図26参照。
- アイアンヘッドについて、ヘッドを貫通する穴は認められません。しかしながら、アイアンクラブヘッドの背面のキャビティーバック内に穴を形成する機構（例：サポートバー）は、その機構がヘッド本体の輪郭に収まっており、その穴が上から見えないことを条件に認められることがあります—図27(a)、(b)参照。

図26

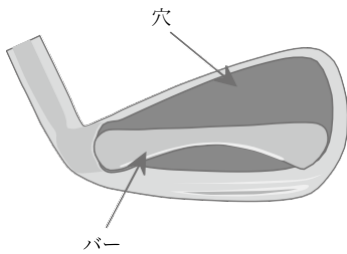


クラウンからソールまでを貫通する穴が開いているウッドヘッド（不適合）。

図27



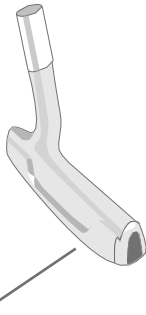
(a) ヘッドが砂を切り進むことを援助するようにデザインされたヘッドを貫通する穴があるサンドウエッジ（不適合）。



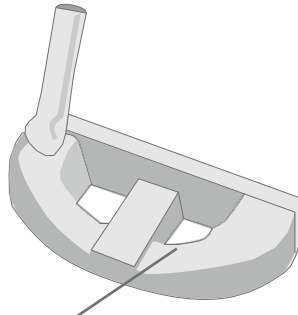
(b) このアイアンヘッドのキャビティーバックを横断するバーが穴を作り出す、この機構はこのヘッド本体の輪郭に収まっている（適合）。

- この規定はパターについてはとても寛大な解釈がされており、照準、アラインメントを含むあらゆる目的のためのヘッド（フェースを除く）を貫通する穴が認められています—パターヘッドを貫通する穴が認められる例は図28を参照。

図28



(a) トーからヒールまで伸びている穴が開いているパター（適合）。

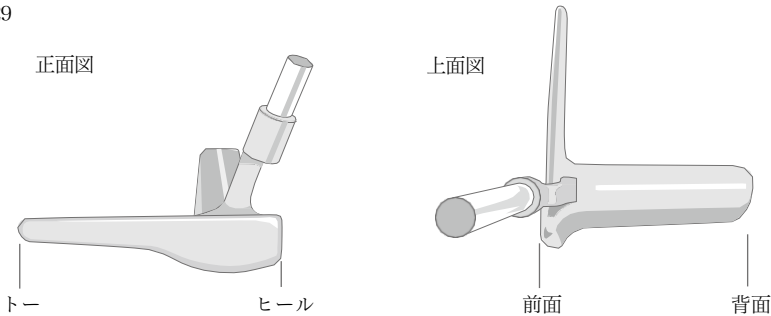


(b) 上から下まで垂直な穴が開いているパター（適合）。

寸法の仕様に適合させるための機構

すべてのクラブについて、クラブヘッドのヒールからトーまでの長さはフェースから背面までの長さよりも長くなければなりません（下記セクション4b参照）。この要件の裏をかくようにデザインされたり、裏をかく効果がある機構を組み込んだクラブは認められませんー図29参照。

図29



フェースまで、あるいはフェースよりも前に及ぶ機構

- ヘッド本体の中、あるいは上の認められる機構はアイアンクラブやウッドクラブのフェースまで及んでいてはなりません。このことはクラウン上のアライメント機構を含みますー図30参照。アイアンのクラブヘッドに彫られたり、刻まれているアライメントラインは一般に認められるでしょう。

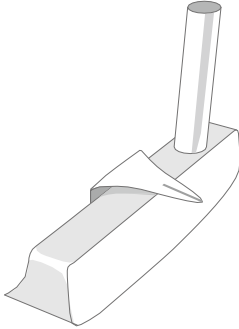
図30



- (a) フェースまで及んでいないヘッドのクラウン上の隆起したアライメント機構（適合）。
- (b) フェースまで及んでいるクラウン上の隆起したアライメント機構があるアイアンヘッド（不適合）。
- (c) フェースまで及んでいるクラウン上の窪んだ（刻み目の）アライメント機構があるアイアンヘッド（不適合）。

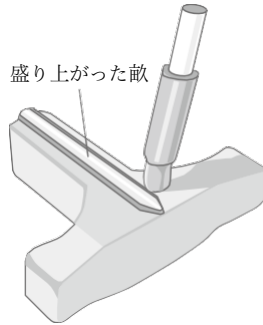
- クラウン上のアライメント機構と凹面（あるいは畝溝）を含み、特定の機構はパターのフェースまで及んでいても認められます（畝溝とランナーについての下記の下記のセクションを参照のこと）。しかしながら、そのような機構はフェースのトップラインに対して計測したときに0.25インチ（6.35ミリメートル）を超える深さ（高さ）があってはなりません。
- いかなるクラブであっても、フェースよりも前に及ぶ性質がある機構は認められませんー図31参照。

図31



照準のためフェースよりも前に突出する機構のあるパター（不適合）。

図32



フェースのトップラインよりも上に伸びているこのアラインメント機構（あるいは畝）は深さが0.25インチ（6.35ミリメートル）未満である。従って、パターは適合。

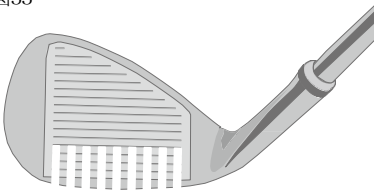
ヘッドのトップラインよりも上に伸びる機構

- パターについて、アラインメントやその他の機構はフェースのトップラインから0.25インチ（6.35ミリメートル）を超えて上に伸びていてはなりません—図32参照。
- ウッドとアイアンについて、「単純な形状」の要件をその他の点で満たしている機構は0.1インチ（2.54ミリメートル）を超えてヘッドのトップラインよりも上に伸びていてはなりません。
- ペイントされたり、刻まれたり、別の方法で組み込まれた（セクション1a参照）アラインメント目的の恒久的あるいは半恒久的な線やその他のマーキングは認められます。

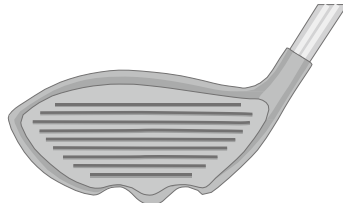
畝溝やランナー

- ヘッドのどの部分からであっても、ウッドクラブやアイアンクラブのフェースまで及んでいる畝溝やランナーは認められません—図33参照。

図33



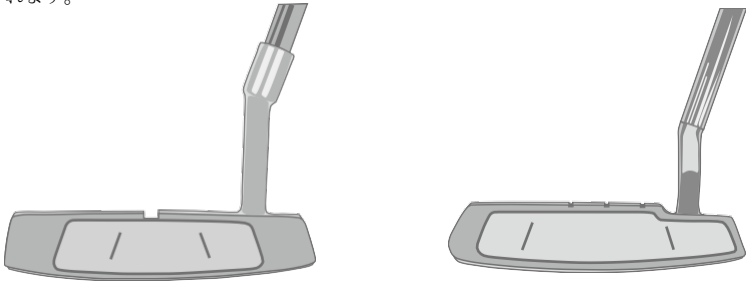
(a) ソールにレーキのような畝溝があるアイアンヘッド。この畝溝はフェースまで及んでいる（不適合）。



(b) フェースにまで及んでいるランナーがあるウッドヘッド（不適合）。

- この規定はパターのソール部分に現れることがある畝溝やランナーについて厳格に適用されるものの、ヘッドの他の部分については例外とされることがあります—図34参照。

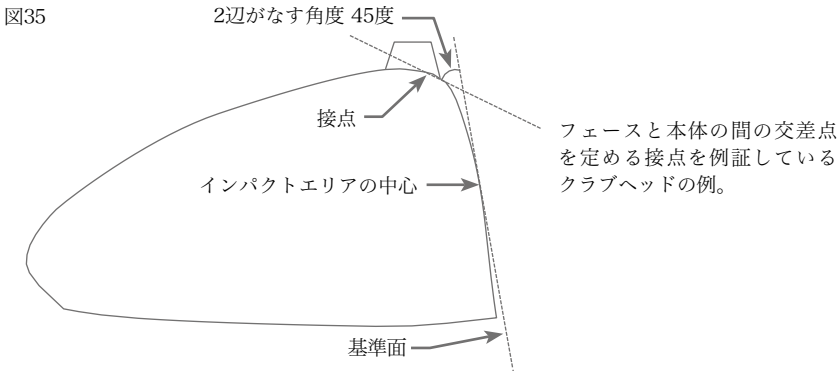
図34 ヘッドの上部あるいはクラウンにフェースまで及んでいる機構があるパターの例。こうした機構は0.25インチ（6.35ミリメートル）を超える深さがない限りは認められます。



フェースの前縁（リーディングエッジ）にいかなる凹面（変曲点や移器（もりかえ）点）でもある場合には、畝溝および／またはランナーはフェースまで及んでいとみなされます。

多くの場合、この規定の適用はとても簡単であり、フェースの前縁（リーディングエッジ）に沿って直定規を当て、2つの縁（エッジ）にギャップがあるかどうかを見ることで決定することができます。しかしながら、ウッドやハイブリッドは一般にフェースと残りの本体の間が滑らかな移行となっており、そうした機構が「フェースまで及んでいる」のか、あるいはフェースと交わっているだけなのか、繰り返し再現性のある方法で決定することを難しくすることがあります。

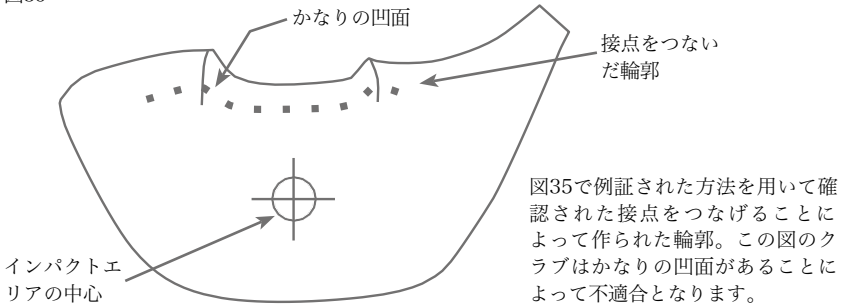
ヘッド本体とフェースとの間の移行が明確に定められていない、つまり、フェースがヘッド本体と鋭角な縁や面で交わっていない場合、交差点は基準面から45度傾斜した線の横断面と接する点と定められなければなりません（図35参照）。



- 基準面はインパクトエリア中心でフェースと接する面と定められます。
- 鉛直断面図は基準面に直角な面、通常はフェース／クラブヘッドの中心と関心のある区域（つまり、畝溝やランナー）を通り抜ける面を定めることで作られます。

そのように定められた交差点から基準面への投影は輪郭を定めるために用いることができます（図36参照）。

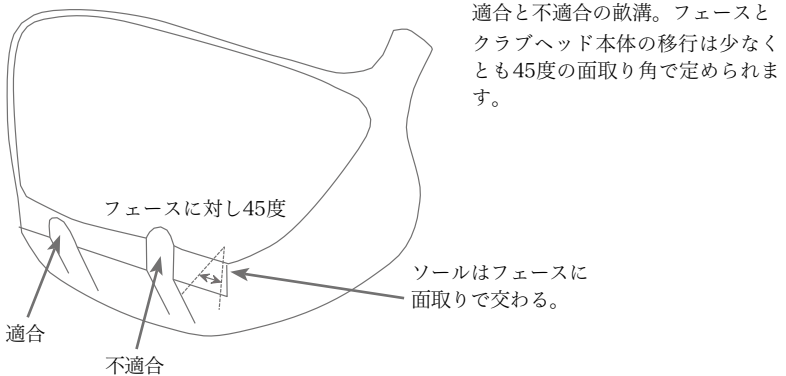
図36



上記の輪郭におけるかなりの凹面は畝溝やランナーがフェースまで及んでいるという十分な証拠とみなされ、従ってセクション4a(i)に適合していません。

フェースに対して少なくとも45度で面取りされることで本体とフェースの間の移行が明確に定められている場合、畝溝および／またはランナーは、そうした機構がフェースそれ自体と交差していないことを条件として、面取りされた面に交差することが認められます（図37参照）。

図37



ランナーがフェースから後方に少なくとも45°面取りされていれば、フェースまで及んでいるとはみなされなくなるでしょうー図38参照。

図38aーヒールとトーにランナーがあるパター

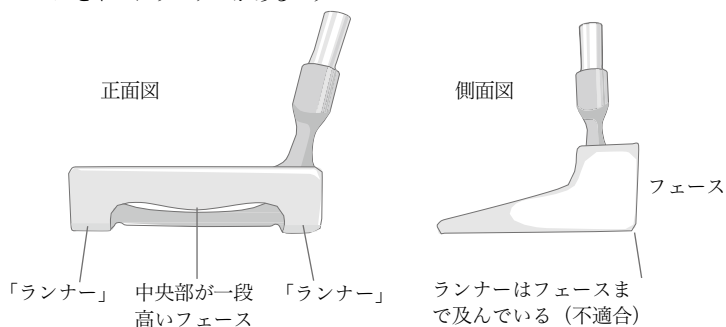
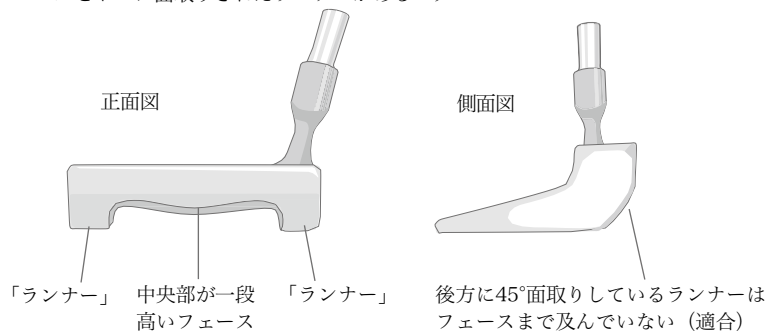


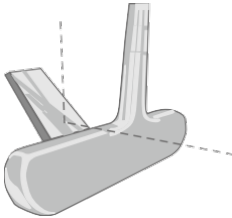
図38bーヒールとトーに面取りされたランナーがあるパター



光学装置や電気装置

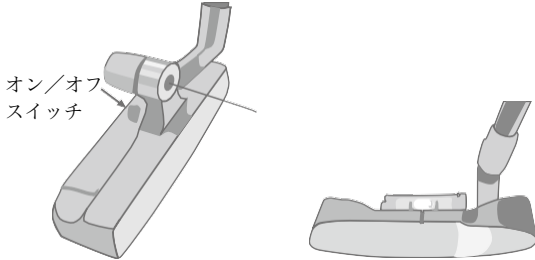
プリズム、鏡、反射素材、ライトビーム、メトロノームあるいは水準器のような機械装置を組み込んだクラブヘッドは認められません—図39と図40を参照。

図39—光学装置



ターゲットが見えるように45度の角度でヘッド後方に取り付けられた照準ミラーがあるパターヘッド（不適合）。

図40—電気装置や機械装置



(a) ヘッドに組み込まれたレーザービーム照準装置があるパター（不適合）。

(b) ヘッドの後部に水準器があるパター（不適合）。

クラブの識別のみを唯一の目的としたクラブのシャフトやグリップの中あるいは上にある電気装置は認められることがあります。その識別情報は下記のものに限定されます：

- (a) そのクラブの所有者について（住所や電話番号など）
- (b) 在庫追跡情報
- (c) ラウンド中の使用クラブの検知

そうした機器はすべての他の用具規則の要件を満たしていなければならず、振動したり、光を放ったり、音を出すものであってはなりません。その機器が識別以外の機能を有することができる場合、そのゴルフクラブは形状と構造が伝統と慣習（セクション1a(i)参照）に反しているときみなされ、従って、不適合となります。

注：そうした機器を組み込んだクラブとともに使用される機器やアプリケーションはゴルフ規則4.3の規定に適合していなければなりません。

上記の規定に加えて、ウッドとアイアンクラブの「単純な形状」のガイドラインと図説は：

(ii) ウッドとアイアン

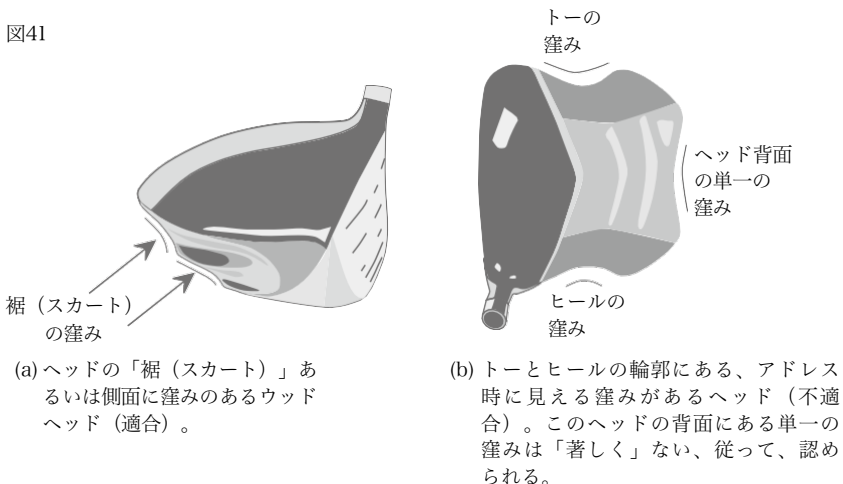
- ・ 上記(i)に記載されているすべての機構
- ・ 上方から見ることのできるヘッドのヒールとトー、あるいはトーの輪郭にある窪み
- ・ 上方から見ることのできるヘッドの後方の輪郭にある著しい、あるいは複数の窪み
- ・ それがなければ認められない機構を適合とする意図を持ってヘッドに付け加えられた透明な物質
- ・ 上方から見たときに、ヘッドの輪郭からはみ出している機構

基本的に、こうした追加要件の目的は上方から見たときのヘッドの伝統的な形状を守る援助となることです。ウッドとアイアンについての「単純な形状」の規定は、ソールの機構や上方からは見えないその他の機構についてはあまり焦点を当てていません。こうした規定を順番に見ていきましょう。

ヒールおよび/またはトーの輪郭にある窪み

この評価を行うとき、「上方から見たとき」という言葉は、ヘッドを真上から見たところからそのクラブの通常のアドレスポジションまでの範囲を含むと解釈されます。この制限は上方から見えるかもしれないヘッドの裾（スカート）の周りの水平面の窪みには適用されません（図41aとb参照）。

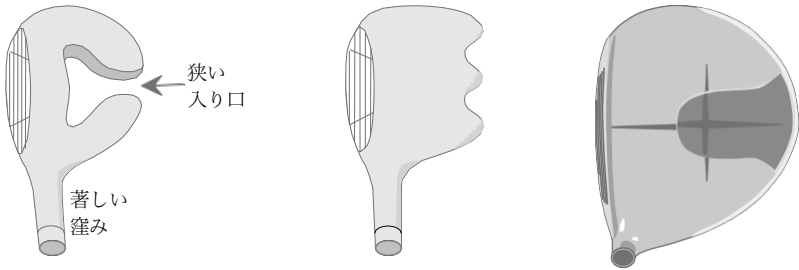
図41



ヘッド背面の輪郭にある著しい、あるいは複数の窪み

- (アドレス時に見えるような) ヘッド全体を貫く著しい窪みは認められません。「著しい」窪みとは、窪みの入り口がその窪みの他のどの地点の幅よりも狭い場合です(図41c参照)。
- ヘッド背面にある単一の窪みは認められます(図41b参照)。しかしながら、複数の窪みは認められません(図41d参照)。
- ヘッドのクラウンにある窪みは、たとえ窪みが照準の支援となったり、スイングプレーンやヘッドの位置を合わせる支援となったり、あるいはそうした支援となるためのマーキングを用意することを主目的としてデザインされていたとしても認められます(図41e参照)。しかしながら、クラウンにあるすべての窪みはヘッドの体積を計測する目的のために「埋められる」こととなります(セクション4b(i)参照)。

図41の続き



(c) 「著しい」窪みのあるウッドヘッド(不適合)。

(d) ヘッド背面の輪郭に複数の窪みがあるウッドヘッド(不適合)。

(e) ヘッドのクラウンに窪みのあるウッドヘッド(照準ラインの有無によらず適合)。

透明な物質

- 完全に透明な物質だけで作られたクラブヘッドは認められます。
- 透明な物質を加えないと「単純な形状」にならないヘッドに透明な物質を加えても、ヘッドを「単純な形状」にすることはありません。例えば、上面からソールまで貫通している垂直の穴が開いているウッドヘッドは不適合と裁定されるでしょう(セクション4a(i)と図26参照)。この穴を透明な物質(例えば、パースペクスやガラス)で埋めたとしても、この裁定は変わりません。

ヘッドの輪郭からはみ出している機構

ヘッドの輪郭からはみ出している、ひれ、こぶ、付属物、あるいはプレートは、その目的が何であろうと認められません。

注：この規定はパターには適用されませんが、R&AとUSGAはパターヘッドのトーあるいはヒールの輪郭からはみ出している特異な機構は「単純な形状でない」あるいは「伝統と慣習に従っていない」と裁定されることがあるという見解をとっています。しかしながら、前述したように、次のことを条件として、パターヘッドへのその他の恒久的な付属物は認められます。

- その機構がその長さ全体にわたって堅牢 (rigid) である (つまり、手で曲げたり、反らせたりできない)。
- その機構がフェースより前に及んでいない。
- その機構がフェースのトップラインよりも0.25インチ (6.35ミリメートル) を超えて上に伸びていない。

b. 寸法、体積、慣性モーメント

セクション4bは3つのカテゴリーに分かれています。ウッド、アイアン、そしてパターです。体積と慣性モーメントの制限はウッドヘッドだけに適用されます。

(i) ウッド

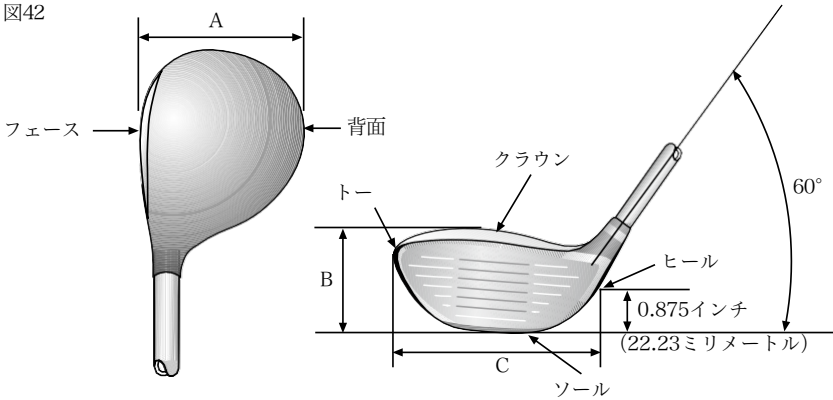
寸法的な仕様:

クラブを60度のライ角度に据えたときに、クラブヘッドの寸法は次のようでなければならない:

- クラブヘッドのヒールからトーまでの長さはフェースから背面までの長さよりも長くなければならない。
- クラブヘッドのヒールからトーまでの長さは5インチ (127ミリメートル) 以下でなければならない。
- クラブヘッドのソールからクラウンまでの長さは、認められる機構を含み、2.8インチ (71.12ミリメートル) 以下でなければならない。

こうした寸法は(a)ヒールとトー、(b)フェースと背面の最も外側の部分の垂直投影面の間 (図42寸法A参照) を水平に測り、ソールとクラウンの最も外側の部分の水平投影面の間 (図42寸法B参照) を垂直に測る。ヒールの最も外側の部分が明確になっていないときは、クラブが置かれている水平面から0.875インチ (22.23ミリメートル) 上方の所とみなされる (図42寸法C参照)。

図42



競技現場でこうした寸法の計測を行う場合、最もよい方法はカリパスを使用することでしょう。ヒールからトーまでの計測については、硬い真っ直ぐな辺（例えば、定規）をトーの最先端に対して垂直に合わせなければなりません。

体積の制限:

クラブヘッドの体積は460立方センチメートル（28.06立方インチ）＋テスト許容誤差10立方センチメートル（0.61立方インチ）以下でなければならない。

実際には、市場に出ている大きいヘッドのクラブの多くにはヘッドのどこかにおよそのヘッド体積を示すマーキングがあります（その値は「cc」です）。

幸いなことに、体積の表示のないクラブのための極めて容易な**クラブヘッドの実際の体積を競技現場で決定する方法**があり、これは概してアルキメデスの法則と水置換に基づいています。必要とされるものは、水を半分ぐらい入れた大きめの計測容器だけです。クラブヘッドの体積の量は、クラブヘッドが水の中に沈められた時点で上昇した水の量となります。従って、その容器に1リットルの水が入っていて、クラブヘッドをホーゼルの根元まで沈めたときに1,450ミリリットルまで水位が上昇した場合、そのヘッドの体積は450立方センチメートルということになります。

体積を計測するための**正式なテストプロトコル**はより正確な方法ですが、それほど複雑でなく、デジタル重量計の上に置かれた水の入った同様の容器を必要とします。

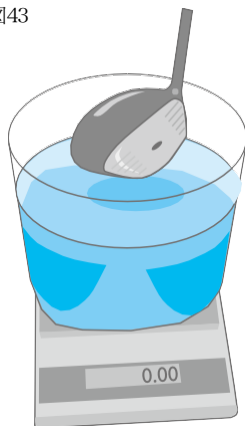
アルキメデスの法則は、沈められた物体の浮力はその物体によって置き換えられた液体の重さと同じになると述べています—そして水の比重は1.0であることから1立方センチメートルの水は1グラムの質量を持つことを意味します。従って、水の入った容器を計器の上に置き、重さを0にセットしなければなりません。ヘッドが水に沈んだときに、計器に表示された重さ（グラム）はそのヘッドの体積（立方センチメートル）と同じとなります。

クラブに規則（つまり、460立方センチメートル）を超える「cc」値のマーキングが施されている場合、R&AとUSGAの方針として、実際の体積の計測結果にかかわらず、そのクラブは不適合と裁定します。これは市場での混乱を避けるためです。

クラブヘッドの体積の計測を行う前に、そのヘッドに窪みがあるかどうかを検査しなければなりません。クラウンにあるすべての窪みは、防水粘土や練り粉などで窪みの縁と縁を結ぶ「真っ直ぐな線」を作り出すように埋めなければなりません。この「直線充てん技法」はヘッド表面の先細りや湾曲には従っておらず、むしろ、その外縁を結んだ平らな表面となるようにその窪みは埋められます。

ソールの窪みはそれが著しい場合にだけ埋められることとなります。著しい窪みとは、体積の総計が15ccを超える窪み、あるいは複数の窪みを意味しています。

図43



水を張った容器を載せた電子重量計（ゼロにセット）と沈める準備ができたクラブヘッド。

慣性モーメント (MOI) :

クラブを60度のライ角度に据えたときに、クラブヘッドの重心を通る垂直軸周りの慣性モーメントコンポーネントは5,900グラム平方センチメートル (32.259オンス平方インチ) + テスト許容誤差100グラム平方センチメートル (0.547オンス平方インチ) 以下でなければならない。

このMOIテストはヘッドのねじれに対する抵抗力を計測したものであり、従って、クラブヘッドの「許容度」の指標となります。

このMOIの計測は、用具規則の中でも競技現場で容易に行うことができない数少ない制限のひとつです。これはテスト機器が非常に特殊であり、ヘッドからシャフトを取り外さないと計測できないからです (ホーゼルはテストのためにヘッドに付けたまま)。しかしながら、高いMOIがあるのは近代の、中空で、体積の大きなドライバーヘッドだけであり、適合ドライバーヘッドリスト (下記のセクション4c参照) の発行により、現在ほとんどのそうしたクラブは裁定を得るため (このリストにクラブを掲載するため) に通常、統轄団体に提出されます。

ドライバーヘッドのMOIはその重量や重心位置が変化することに影響を受けるので、重量調整ができるようにデザインされたドライバーはすべての配置において用具規則に適合していなければなりません (セクション1b参照)。さらに、ドライバーに追加的な重量を加える場合 (例えば、鉛テープ)、プレーヤーはそのクラブが依然としてMOIの制限範囲内となるようにしておかなければなりません。ゴルファーのその判断を支援するために、R&AとUSGAはドライバーヘッドが裁定のために提出され、MOIが制限値に近いと計測された場合、製造業者によって提供される重り以外のいかなる追加的な重量 (鉛テープを含み) をもそのモデルに加えることは、そのクラブを不適合とする可能性が高いので、認められないことを消費者に対して告げるように製造業者に奨励するという方針を立てました。さらに、製造業者はその宣伝文句にも注意しなければならず、その製品がMOIの制限値を超えているという広告をしてはなりません。

(ii) アイアン

クラブヘッドを通常のアドレスポジションに置いたときに、ヘッドの寸法は、ヒールからトーまでの長さはフェースから背面までの長さよりも長くなければならない。

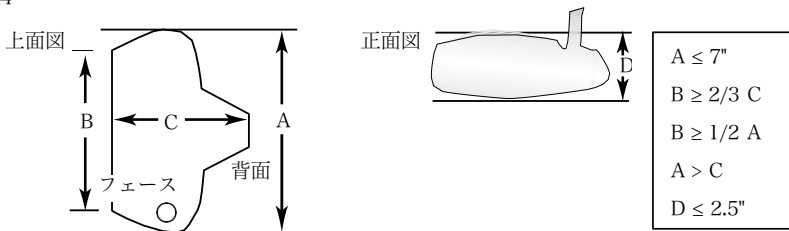
実際には、アイアンヘッドの形状や大きさということにより、この規定が侵害されることはまずないでしょう。一つにはアイアンとして認識される伝統的な形状を維持することを支援するためにこの規定は用具規則に残されています。しかしながら、ほとんどのアイアンの前面から背面までは依然として相対的に狭いものの、ハイブリッドアイアンの出現はこの規定がより多く用いられることになったことを意味しています。

(iii) パター (図44参照)

クラブヘッドを通常のアドレスポジションに置いたときに、ヘッドの寸法は次のようであればならない：

- ・ ヒールからトーまでの長さはフェースから背面までの長さよりも長くなければならない。
- ・ ヘッドのヒールからトーまでの長さは7インチ（177.8ミリメートル）以下でなければならない。
- ・ フェースのヒールからトーまでの長さはヘッドのフェースから背面までの長さの3分の2以上でなければならない。
- ・ フェースのヒールからトーまでの長さはヘッドのヒールからトーまでの長さの2分の1以上でなければならない。
- ・ ヘッドのソールからトップまでの長さは、認められているすべての機構を含み、2.5インチ（63.5ミリメートル）以下でなければならない。

図44



伝統的の形状のヘッドについては、こうした寸法は、(a)ヘッドのヒールとトー、(b)フェースのヒールとトー、(c)フェースと背面の最も外側の部分の垂直投影面の間を水平に測り、ヘッドのソールとトップの最も外側の部分の水平投影面の間を垂直に測る。

非伝統的の形状のヘッドについてはトーからヒールまでの寸法はフェース面で測定されることがある。

パターヘッドの大きさや形状を決定する支援となるすべての寸法の制限があれば、非伝統的の形状のヘッドに関するこの追加的な項が適用されることがあったとしてもそれはまれなことです。

クラブヘッドをこの規定で説明されている寸法の仕様に適合させるためだけを目的とした付属物は認められないことに注意することは重要で（セクション4a(i)と図29参照）。

c. スプリング効果と動的特性

クラブヘッド（クラブフェースを含む）のデザイン、材質そして（あるいは）構造、また処理は：

- (i) ペンデュラムテストプロトコル（R&AとUSGAテスト内規）に定められている上限を超えるスプリング効果を持つてはならない。
- (ii) 独立したスプリングやスプリング特性（これらに限定されない）などのようなクラブヘッドのスプリング効果に不当に影響を与える意図、あるいは効果を有する機構や技術を組み込んではならない。
- (iii) 球の動きに不当に影響を与えてはならない。

注：上記(i)はパターには適用されない。

この「スプリング効果規則」は特殊な器具がなければ競技現場で容易に計測できず、また、単にそのクラブヘッドを見ただけでは評価できない全くの性能に関連した制限であることから、R&AとUSGAは**適合ドライバーヘッドリスト**を編集し、保守しています。このリストはR&AあるいはUSGAのウェブサイトで閲覧可能であり、毎週更新されています。

高い技術を有するプレーヤーだけに限定された競技では、プレーヤーにこのリストに掲載されているドライバーの使用を求める**ローカルルールひな型**を採用することができます。このローカルルールは高い技術を有するプレーヤーたちへの追加的な要件であり、このことは彼らのクラブが用具規則に適合していなければならないということだけではなく、そのモデルとロフトが適合ドライバーヘッドリストに掲載されていなければならないということを意味します。このローカルルールをそれ以外のレベルのゴルフで使うことは推奨されません。しかしながら、自分の使用するドライバーがこのリストに掲載されていない場合、そのドライバーが用具規則に適合していることを確認することはプレーヤー自身の責任となります。

上記規則の(i)項の要件に適合していることはもちろんのこと、クラブは(ii)項への適合性についてもペンデュラムを用いてフェース中心以外のいくつかの点でテストされ、その結果によって、その他のテストが行われることがあります。そのデザインによって達成される柔軟性のレベルにかかわらず、スプリングのように機能するデザイン機構を含んでいることが分かったクラブは不適合と裁定される可能性があります。

最後に、そのクラブが制限値を超えるように製造されているということを示唆する「スプリングのような」特性があるということを製造業者が主張する、あるいはそのクラブが実際に制限値を超えているということを示唆する証拠がある場合、そのクラブは不適合とみなされることになるでしょう。

d. 打面

クラブヘッドの打面は1面のみでなければならない。ただし、パターに限っては両面の性能が同じであり、互いに向き合うようになっていれば打面を2面持つことができる。

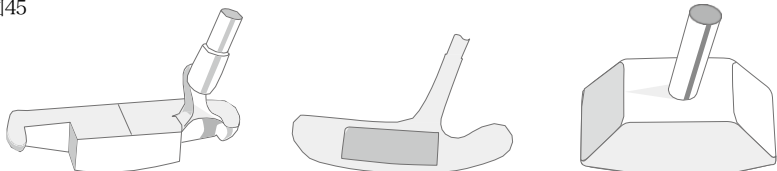
伝統的なブレードタイプのパターを受け入れるために、パターについてのこの例外が導入されました。

ある面が2つ目（あるいは3つ目）の面に相当するかどうかの判定は多くの場合その解釈の問題です。しかしながら、一般に、次のような面は追加の打面とみなされるべきでしょう。

- そのエリアが平らで、明らかに球を打つために使われるようにデザインされている。
- 意図する打面の反対側にあって、異なるロフトおよび／または異なる材質の平らな面で構成されている。
- 円筒形、長方形、あるいは正方形のヘッドデザインのトーおよび／またはヒールにある平らな面で、球を打つために効果的に使うことができるもの。
- 上記のほか、球を打つために効果的に使うことができるもの。

図45に図解されている3つのパターはすべて不適合と裁定されるでしょう。

図45



- (a) このパターには前面に小さなフェースが1つと、背面により長い2つ目のフェースがある。
- (b) このパターには前面に「バラタ」タイプのインセットがあるが、ヘッドの背面は滑らかで、平らな金属面である。
- (c) このパターは前面と背面に2つの同一の面がある。しかしながら、トーに3つ目の打面もある。

2つのフェースがあるパターの2つ目の打面に鉛テープを貼り付けることは、用具規則の違反とはならないでしょう。加えて、認められる2つの表面の内のひとつに、性能に影響を与えない外観上あるいは装飾的なマーキングがあっても、通常はこの規定の違反となるような「異なるフェース面」を作ることにはならないでしょう。

5. クラブフェース

a. 通則

クラブのフェースは硬くて堅牢(rigid)なものでなければならず、標準的なスティールフェースよりも著しく多くの、あるいは著しく少ないスピンを球に与えてはならない(パターについては若干の例外が認められる)。以下に記載されているマーキングを除き、クラブフェースは滑らかでなければならず、僅かであっても凹面があってはならない。

製造業者が過度のスピンの主張をしたり、あるいは過度のスピンの強い裏付けがある場合、そのクラブは不適合とみなされることになるでしょう。

この「硬さ」の規定は、ウレタンやその他「ソフト」なインセットがフェースにあるパターに特に関係があります。

「硬さ」の計測はデュロメーターを使って行われ、パターフェースはデュロメーターのショアA値が85以上なければなりません。競技現場での硬さの簡単な計測法は、指の爪を使うことでしょう。もしクラブフェースに爪跡が顕著に残るようであれば、使われているその素材が「硬さと堅牢さ」の要件を満たしていない可能性があります。ウッドクラブやアイアンクラブのフェースはパターフェースよりも大幅に硬くなければならず、すなわち、ショアD値が75以上なければなりません。

競技現場において、「堅牢性」とは指圧を加えた時にフェースに動きや屈曲の明らかな兆候が見られてはならないことを意味していると解釈されます。

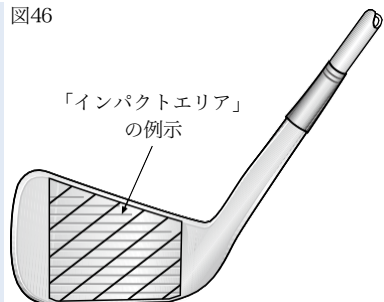
クラブのフェースにインセットがある場合、そのフェースが依然として滑らかで窪みがないとみなされるために、インセットはフェースの残りの部分と同一平面になければなりません。この規定の窪みについては厳しく解釈するものの、製造誤差により、すべてのインセットがフェースの残りの部分と完全に同一平面にあることは時として困難となることも認識しています。その結果、インセットがフェースの残りの部分から0.006インチ(0.15ミリメートル)までは突き出していたり、0.004インチ(0.1ミリメートル)までは沈み込んでいることを認めています。

b. インパクトエリア面の粗さと材質

以下の項で規定されているマーキングを除き、球との衝突が意図された部分(インパクトエリア)の範囲内の表面の粗さは、装飾のためのサンドブラストやファインミリングの粗さを超えてはならない(図46参照)。

インパクトエリア全体は同じ材質でなければなりません(木製のクラブヘッドについては例外が認められることがある)。

図46



① 「インパクトエリア」の定義

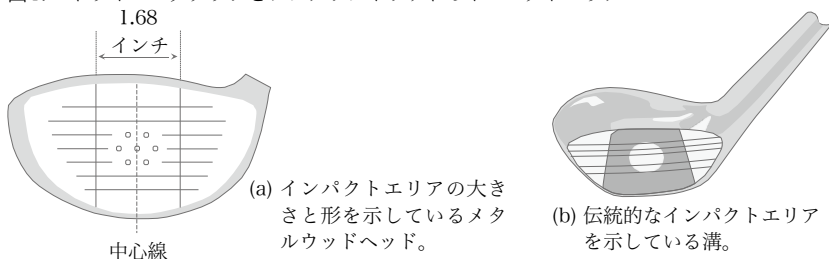
アイアン

アイアンクラブについて、「インパクトエリア」はフェース処理（例えば、溝、サンドブラストなど）が施されているクラブの部分、もしくはクラブフェース中心を通り1.68インチ（42.67ミリメートル）の幅を有する帯状の部分のどちらか大きい方であるとみなされます。

ウッド

ドライビングクラブとフェアウェイウッドのインパクトエリアは、クラブフェース中心を通り1.68インチ（42.67ミリメートル）の幅を有する帯状の部分とみなされます—図47a参照。

図47—ドライビングクラブとフェアウェイウッドのインパクトエリア



注：伝統的なインパクトエリアを示す溝および／またはパンチマーク

（図47b参照）、あるいはインパクトエリアのヒールあるいはトーの部分に入り込んではいないものの、その入り込みが0.25インチ（6.35ミリメートル）未満の小さな溝はインパクトエリア内にあるとはみなされないこととなります。しかしながら、そのようなマーキングは球の動きに不当に影響を与えるようにデザインされていたり、そうした効果を有してはなりません。

フェースにインセットがあるクラブについて、インパクトエリアの境界は、境界の外側のマーキングが0.25インチ（6.35ミリメートル）を超えてインパクトエリアに入り込んでいない、および／または球の動きに不当に影響を与えるようデザインされていない限り、そのインセットの境界と定義されます。

さらに、そのインセット自体もフェースの中心線から両サイドに少なくとも0.84インチ（21.34ミリメートル）及んでいなければならない、フェースのトップラインとリーディングエッジからそれぞれ少なくとも0.2インチ（5.08ミリメートル）以内のところまで及んでいなければならない。

重要な注：

上記のインパクトエリアの定義は2010年1月1日以降に製造される新しい

モデルのクラブにだけ適用されます。2010年1月1日より前に製造されたクラブについては、付録Bの最後を参照してください。

(ii) インパクトエリアの粗さ

クラブフェース（パターを除く。セクション5f参照）の面の粗さを取り扱う場合、製造業者の主張がフェースの面の粗さが球の動きに影響を与えるという内容であるときには特に考慮に入れなければなりません。そのような主張がない場合は、実際の面の粗さのみによって裁定されるでしょう。サンドブラストや粗さに関するその他の処理で180マイクロインチ（4.5マイクロメートル）を超えるものは認められません。この粗さの要件に加え、頂上から底までの深さが0.001インチ（0.025ミリメートル）を超えるミリングは認められません。上記の両計測については妥当な許容値が認められます。サンドブラストやミリングが不適合のものは、通常、触れた際に粗く感じます。

(iii) インパクトエリアの素材

「インパクトエリア」は全面にわたり同一の材質のものでなければならないという要件は、木製のクラブやパターには適用されません（セクション5f参照）。木製のヘッドのクラブには適用しない理由は、プラスチックのインセットと真ちゅうのネジがフェースの中心にある伝統的な木製のクラブの使用を引き続き認めるためです。このようなデザインは古いパーシモンウッドに一般的に採用されており、そのようなクラブは現在でも一部で使われているかもしれません。複合材質でできているクラブフェースやインセットは単一材質でできているとみなされ、従ってこの規定に違反しないということは注目に値します。

異なる材質で形状が台形でないインセットがあるメタルウッドのクラブフェースは、そのインセットの高さがインパクトエリアの定義に適合し、そのインセットの幅が少なくともどこか1点でインセットの高さと同じであれば認められます。しかしながら、「同一の材質」の規則の意図を保つために、異なる材質で特異な形状（すなわち、円形、楕円形、正方形、あるいは長方形以外）のインセットがあるクラブは通常認められないでしょう。

上記ガイドラインに基づいて、異なる材質のインセットが認められる場合、そのインセットはそのクラブのインパクトエリアとみなされるでしょう。従って、そのエリアの外側にあるマーキングはセクション5cに規定されている仕様に適合している必要はありません。しかしながら、そうしたマーキングは球の動きに不当に影響を与えるようにデザインされてはなりません。

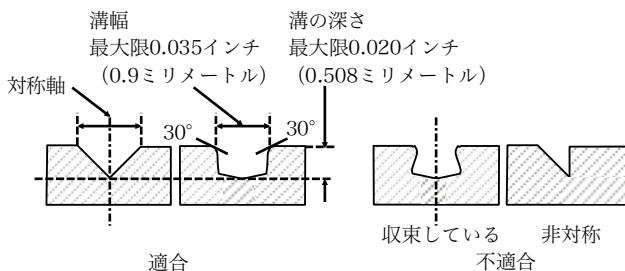
c. インパクトエリアのマーキング

クラブのインパクトエリアに溝および／またはパンチマークが施される場合、以下の仕様に適合しなければならない：

(i) 溝

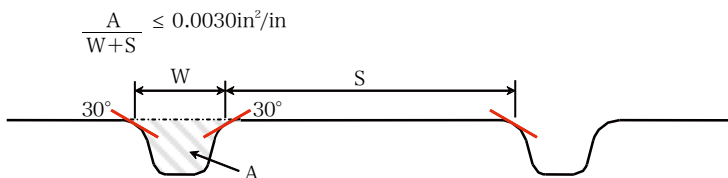
- ・ 溝は直線で平行でなければならない。
- ・ 溝は左右対称の横断面をもたなければならない、収束しない側面をもたなければならない (図48参照)。

図48



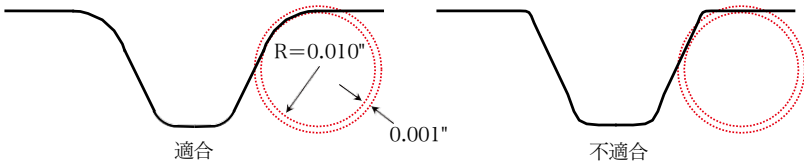
- ・ *ロフト角が25度以上のクラブについて、溝は単純な横断面をもたなければならない。
- ・ 溝の幅、間隔、横断面はインパクトエリアを通して一貫していなければならない (ウッドについては若干の例外が認められることがある)。
- ・ 溝の幅 (W) は、30度測定法 (R&AとUSGAテスト内規) で測り、0.035インチ (0.9ミリメートル) 以下でなければならない。
- ・ 隣接する溝の端と端の間隔 (S) は、溝の幅の3倍以上、かつ0.075インチ (1.905ミリメートル) 以上でなければならない。
- ・ 溝の深さは0.020インチ (0.508ミリメートル) 以下でなければならない。
- ・ *ドライビングクラブ以外のクラブについて、溝の断面積Aを溝のピッチ (W+S) で割った値は0.0030平方インチ/インチ (0.0762平方ミリメートル/ミリメートル) 以下でなければならない (図49参照)。

図49



- ・ 溝は鋭い縁や盛り上がったへりをもっていない。
- ・ *ロフト角が25度以上のクラブについて、図50で示されているように測定されたときに、溝の縁は0.010インチ（0.254ミリメートル）以上、0.020インチ（0.508ミリメートル）以下の有効半径を有する実質的な円形状でなければならない。有効半径における0.001インチ（0.0254ミリメートル）以内の偏差は認められる。

図50



(ii) パンチマーク

- ・ パンチマークの最大寸法は0.075インチ（1.905ミリメートル）以下でなければならない。
- ・ 隣接するパンチマークとパンチマークの間隔（あるいはパンチマークと溝の間隔）は、中心から中心までを測って、0.168インチ（4.27ミリメートル）以上でなければならない。
- ・ パンチマークの深さは0.040インチ（1.02ミリメートル）以下でなければならない。
- ・ パンチマークは鋭い縁や盛り上がったへりをもっていない。
- ・ *ロフト角が25度以上のクラブについて、図50で示されているように測定されたときに、パンチマークの縁は0.010インチ（0.254ミリメートル）以上、0.020インチ（0.508ミリメートル）以下の有効半径を有する実質的な円形状でなければならない。有効半径における0.001インチ（0.0254ミリメートル）以内の偏差は認められる。

注1：アスタリスク（*）のついた上記の溝とパンチマークの仕様は2010年1月1日以降に製造された新しいモデルのクラブとフェースマーキングが故意に改造されたクラブ（例：溝の彫り直しなど）にだけ適用される。2010年1月1日より前に市場に出ていたクラブのステータスについてのさらなる情報は、R&Aウェブサイト（www.randa.org）の

「Equipment Search」セクションやUSGAウェブサイト（www.usga.org）の「Club and Ball Lists」セクションを参照のこと。

注2：委員会はローカルルールひな型でプレーヤーの持ち運ぶクラブはアスタリスク（*）のついた上記の溝とパンチマークの仕様に適合していなければならないと要求することができる。このローカルルールはエキスパートプレーヤーの最も高いレベルの競技にだけ採用することを勧める。さらなる情報は、ゴルフ規則のオフィシャルガイド、セクション8：ローカルルールのひな型G-2を参照のこと。

溝とパンチマークの仕様は2010年に更新されており、2010年より前のクラブの多くのモデルはこの新しい仕様には適合していません。上記の注では、大部分のゴルファーは2010年より前に製造されたクラブを少なくとも2024年になるまでは引き続き使用することができるということを意味しています。

付録Bには、「インク・スクラッチ法」を用いて溝の幅、深さ、間隔をどのように計測するのか、また2010年より前の規則に対してのクラブの適合性を決定する方法についてのガイダンスが収録されています。この「インク・スクラッチ法」は、委員会が溝とパンチマークのローカルルールひな型を制定していない競技現場（つまり、ノンエリートレベル）で使用する妥当な方法です。

上記に詳述されている更新された仕様について溝とパンチマークを計測することができる方法はいくつかありますが、多くの場合、特殊な機器を必要とします。

クラブフェースマーキングの計測と2010年以降の仕様への適合性の決定の手続きの完全な詳細はR&AやUSGAのウェブサイトでご覧いただけます。 その要約は付録Cに収録されています。

前述したように、R&AとUSGAはその競技会にプロフェッショナルレベルのプレーヤーやアマチュアゴルフの最も高いレベルのプレーヤーが参加する場合を除き、注2で参照しているローカルルールひな型を採用することを推奨していません。

プレーヤーのクラブがこのローカルルールに適合しているかどうかを決定する際に、プレーヤーやオフィシャルを支援するためにR&AとUSGAは、どちらかの統轄団体に提出され、更新された仕様に対する適合性の評価を受けたアイアン、ウエッジ、フェアウェイウッド、ハイブリッドの**情報としてのクラブデータベース**を編纂しました。この情報はR&AとUSGAのそれぞれのウェブサイトでご覧可能です。

注目すべきこととして、クラブフェースマーキングが意図的に変えられたクラブ（例えば、溝を彫り直す）は、2010年の溝とパンチマークの仕様に適合しなければなりません。しかしながら、元の状態に戻すための再生処理（おそらく、軽いサンドブラストなどによって）をされただけのクラブであれば、2010年より前のモデルとして依然として猶予期間の恩恵を受けることができます。

誤解を避けるために、2009年12月31日より後に入手可能となったすべての新しいモデルは最新の用具規則に適合してなければなりません。

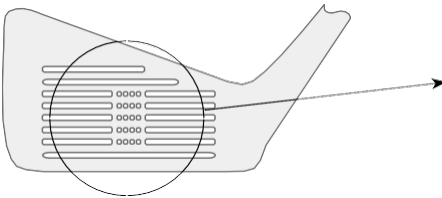
(iii) 溝とパンチマークの併用

パンチマークと溝が併用されている場合は、次のガイドラインが適用となります。

アイアンクラブ

- 適合の溝と並んでいる小さなパンチマークで、その溝の延長線の中に完全に収まるものはパンチマークと溝の間隔の仕様を満たす必要はありません（図51参照）。しかしながら、そうしたパンチマークの直径が溝の幅よりも大きい場合は、パンチマークと溝の間隔の仕様を満たさなければなりません。

図51

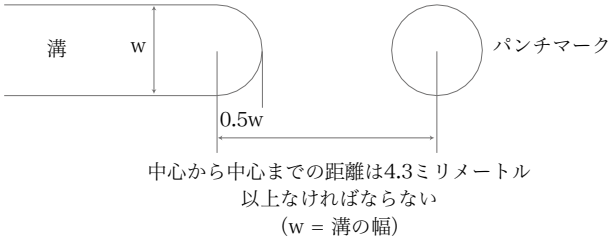


これらのパンチマークの直径は溝の幅よりも小さい。



従って、これらの溝が適合であれば、「パンチマークと溝の間隔の規則」は適用とならない。

図52



- パンチマークの中心と、一列に並んだ溝の端の中心との間隔を計測する場合、その溝の端の中心はその溝の端から溝の幅の半分を内側に入った点とみなします（図52参照）。

メタルウッドクラブ

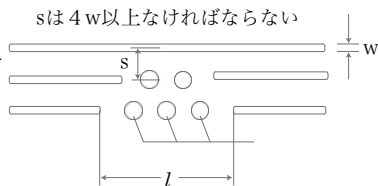
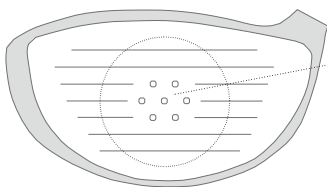
次の3条件を満たしていれば、溝と一列に並んでいるパンチマークについての仕様の上記解釈は、たとえパンチマークがその溝の延長線の中に完全に納まっていなくても、メタルウッドに対して同様に認められるでしょう。

- 溝が途切れている部分（すなわち、二つに分断された溝の向かい合っている端と端のすき間）に一列に並んだパンチマークは3つ以内でなければならない。

- そうした溝端と溝端との間に一列に並んだパンチマークの面積の総和は、溝の途切れた部分の面積を超えてはならない。
- 隣接している平行な溝と一列に並んだパンチマークとの間隔は、中心から中心までを計測した場合に溝の幅の4倍以上なければならない。

図53は上記の仕様を例証しています。

図53-メタルヘッドについての例外



一列に並んでいるパンチマークの面積の総和は、溝の途切れた部分の面積 ($w \times l$) を超えてはならない
 (w =溝の幅 ; s =溝とパンチマークとの間隔 ; l =溝の端と端との間隔)

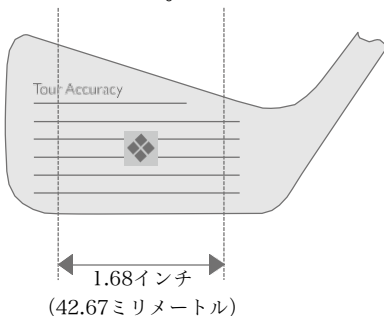
d. 装飾的なマーキング

インパクトエリアの中心を示す意匠を各辺0.375インチ (9.53ミリメートル) の正方形の範囲内に1つ設けることができるが、そのような意匠は球の動きに不当に影響を与えるものであってはならない。装飾的なマーキングはインパクトエリアの外側であれば認められる。

この規定は、フェースの中心やインパクトエリアの側面に小さい装飾的なロゴを入れることを認めています (図54参照)。インパクトエリアにわずかに (つまり、0.25インチ (6.35ミリメートル) 未満) 侵入している装飾的なマーキングやロゴは認められることがあります。しかしながら、そのようなマーキングは球の動きに不当に影響を与えるようにデザインされていたり、そうした効果を有してはなりません。ミスヒットした時に球の動きに影響を与えるようにデザインされたインパクトエリア外のマーキングはこの規定の違反となるでしょう。

図54-装飾的なマーキング

インパクトエリアの中心にあるこの装飾的なマーキングは、各辺の長さが0.375インチ (9.53ミリメートル) の正方形の範囲内にあるので規則に適合している。しかしながら、「Accuracy」という文字はインパクトエリア内に著しく入り込んでみるとみなされる。従って、このクラブは不適合である。



e. 非金属クラブのフェースマーキング

上記の仕様は、フェースのインパクトエリアがメタルの硬さよりも硬くない素材からできており、ロフト角が24度以下の木製のクラブヘッドには適用されません。しかしながら、球の動きに不当に影響を与える可能性のあるマーキングは禁止されます。

f. パターフェース

パターフェースのマーキングには、鋭い縁や盛り上がったへりがあるてはなりません。インパクトエリア内の粗さ、材質、そしてマーキングについての仕様は適用されません。

加えて、パターフェースの溝の幅が0.035インチ（0.9ミリメートル）を超え、かつ、深さが0.020インチ（0.508ミリメートル）を超えているものについては、次のガイドラインが適用されます。

- ・ 溝の幅は0.060インチ（1.524ミリメートル）以下でなければならない。
- ・ 溝の幅と間隔との比率は1:1以上でなければならない。
- ・ 溝の深さは溝の幅よりも小さくなければならない、0.040インチ（1.016ミリメートル）以下でなければならない。

パート3 - 球のプレーの規則

規則4 - プレーヤーの用具

規則の目的：規則4はラウンド中にプレーヤーが使用することができる用具を扱っている。ゴルフはその成功がプレーヤーの判断力、技術、能力によって決まる挑戦するゲームであるという原則に基づいて、プレーヤーは：

- 適合クラブと適合球を使用しなければならない。
- 14本以下のクラブに制限され、通常は損傷したり、紛失したクラブを取り替えることはできない。そして、
- プレーヤーのプレーに人工的な援助を与える他の機器の使用は制限される。

規則4.2 球

a. ラウンドのプレーに認められる球

- (1) 適合球をプレーしなければならない。各ストロークを行うとき、プレーヤーは用具規則の要件に適合する球を使用しなければならない。プレーヤーはプレーするための適合球をそのコース上の別のプレーヤーを含め誰からでも入手することができる。
- (2) 故意に性能を変えた球をプレーしてはならない。プレーヤーは、例えば、球をこすったり、温めたり、何らかの物質を付けたりして（球をふくときは除く）性能特性を故意に変えた球でストロークを行ってはならない。

マジック・ペンなどで書き入れたマーキングは規則4.2a(2)の違反とはなりません。規則6.3aでは、ラウンドを通じて自分の球をプレーすることの支援となるように、プレーする球に識別マークを付けることをプレーヤーに奨励しています。元のマーキングが識別できることを条件に、プレーヤーが球に書き入れる記載内容や数を制限する規定はありません。

適合球リスト

メーカーは、テストを受けるために球をR&AとUSGAに提出することができます。適合性の裁定を受けるためには、球のタイプやモデルごとにサンプル球を24個（2ダース）提出しなければなりません。そうしたサンプルが用具規則に適合すると、そのモデルは適合球リストに掲載されます（リストは毎月更新）。最新のリストはR&AやUSGAのウェブサイトで閲覧することができます。球の提出手続についての完全な詳細はR&AやUSGAから入手できます。

球は一年間リストに掲載されます。球の特性が変わっていないことを確かめるために、選択された球についてのランダムテストがR&AとUSGA

によって行われます。ランダムテストで適合性の問題が特定された場合、その球はリストから削除されることがあります。

通常、エキスパートプレーヤー（プロフェッショナルレベルのプレーヤーおよび／またはアマチュアゴルフの最も高いレベルのプレーヤー）が参加する競技の委員会だけが、プレーヤーに適合球リストに記載されている球を使用することを求めるローカルルールひな型（このローカルルールに違反した場合は失格）を採用すべきです。しかしながら、このローカルルールを採用していないときは、プレーヤーが不適合球を使用したという有力な証拠（例えば、1990年に最終的に禁止されるまで市場に出回っており、規則でも認められていた1.62インチの球を使用していたというような場合）がない限り、プレーヤーが使用した球は適合していると推定されます。

パート4 - 球の適合性

通則

ゴルフボールに関する規則と仕様は、次の6つのカテゴリーに分かれています。

1. 通則
2. 重さ
3. 大きさ
4. 球体としての対称性
5. 初速
6. 標準総合距離

1. 通則

球は伝統と慣習に大幅に反する形状と構造のものであってはならない。球の材質と構造は規則の目的と意図に反するものであってはならない。

2008年より前は、ゴルフボールに関するすべての規定は、クラブに関する一般により記述的な用具規則に比べて厳格で定量的な規則でした。しかしながら、将来的に開発されるかもしれない既存の用具規則の意図の裏をかくような新しい技術からゲームを守るために、2008年に新しい文言が導入されました。従って、下記に記述されているガイドラインや仕様に加えて、R&AとUSGAはゴルフボールが伝統と慣習に従った形状と構造および／または用具規則の目的と意図に大きく反するとみなされるかもしれない異常な素材や構造、および／または性能特性を含んでいるかどうかを確認するための追加的なテストと検査を行うことがあります。

ゴルフボールの構造

完全にエラストマー素材（つまり、低い弾性係数の粘弾性物質）から作られたゴルフボールだけが伝統と慣習に沿ったものとみなされることとなります。微量の非エラストマー素材の存在については許容されることがあります。エラストマー素材は熱硬化性樹脂や高分子化合物（ポリマー）であるかもしれませんが、その球のプレー特性を意図的に修正することを促進するようにデザインされたり、製造されてはなりません。加えて、そのゴルフボールのデザインは、お互いに、あるいはそのゴルフボールに関して動く部分や部品、あるいはそのゴルフボールと同心ではない部分や部品を含むことはできません。球は伝統と慣習に大幅に反する形状と構造のものであってはならないという要件の例外は以下に記述されます。

例外：

ゴルフボールは直径0.9インチ（22.9ミリメートル）以下の同心のコアを1つ有することができる。ただし、そのコアが下記の要件を満たすこ

とを条件とする。

- 1区画内に拘束された流体を含むもの；あるいは
- 非エラストマー素材である場合、有効な堅牢さがあること（硬く、空洞で、厚い殻の金属球など）

コンピュータ・チップは、その球がその他すべての適合性の要件を満たしていることを条件として、識別目的で球の内部に埋め込むことが認められるでしょう。

2. 重さ

球の重量は1.620オンス（45.93グラム）以下でなければならない。

これは最もシンプルなテストの1つであり、必要なものは正確な秤（はかり）だけです。球には最低重量というものはないので、製造業者が望むだけの軽い球を作ることができます。

3. 大きさ

球の直径は1.680インチ（42.67ミリメートル）以上でなければならない。

正式なテストプロトコルではパースペクス（風防ガラス）上に浮かせた金属製のリングゲージを使用します。球の大きさには上限はなく、球はすべてのその他の基準に適合していることを条件に、望むだけ大きくすることができることを注記しておくことは重要です。

4. 球体としての対称性

球は球対称な球の特性とは異なる特性を持たせるようにデザインされたり、製造されたり、意図的に手を加えられたものであってはならない。

この規定の意図は球が対称的な動きをするように設計・製造されるようにすることだけです。

5. 初速

球の初速は、球の初速標準に説明されている条件下で規定された上限（R&AとUSGAのテスト内規）を超えてはならない。

球が初速についての仕様に適合しているかどうかを確認するために、R&AとUSGAの承認する装置を使って行われる正式なテスト手続きがあります。この規定の意図するところは、球がクラブフェースを離れる際の速度を制限することです。テスト仕様の完全な詳細はR&AやUSGAのウェブサイトでご覧いただけます。

6. 標準総合距離

球のキャリーとロールを合わせた飛距離は、「標準総合距離（R&AとUSGAのテスト内規）」で定められた条件の下で、R&AとUSGAによって承認された機器でテストされたときにその規定された距離を超えてはならない。

この規定は特定の条件下で球が飛ぶ総合距離（キャリーとロールを合わせた距離）を制限するために、1976年に初めて導入されました。このテストプロトコルは、近代のゲームと用具を反映するために継続的に見直されます。

パート5 - 用具のプレーの規則

規則4.3 用具の使用

規則4.3はプレーヤーがラウンド中に使用する可能性のあるすべての種類の用具に適用する。ただし、適合クラブと適合球でプレーすることの要件はこの規則ではなく、規則4.1と規則4.2で扱われる。

この規則は用具の使用方法だけを対象としており、プレーヤーがラウンド中に持ち運ぶ用具を制限するものではない。

4.3a. 認められる、禁止される用具の使用

プレーヤーはラウンド中に自分のプレーを援助する用具を使用することができる。ただし、次のことによって潜在的な利益を生み出してはならない：

- ゲームの挑戦に不可欠である技術や判断の必要性を人工的に無くしたり、軽減する用具（クラブと球以外）を使用すること。または、
- ストロークを行うときに異常な方法で用具（クラブと球を含む）を使用すること。「異常な方法」とは、意図された使途とは根本的に異なる方法や、ゲームをプレーすることの一部としては通常は受け入れられない方法を意味する。

この規則は、プレーヤーがクラブ、球、その他の用具を使用して行う行動を制限している他の規則の適用に影響しない（例えば、クラブや他の物をプレーヤーが位置を合わせる援助とするために置くこと（規則10.2b(3)参照））。

規則4.3に基づいてプレーヤーのラウンド中に認められる、そして認められない用具の使用の一般的な例はゴルフ規則書に規定されています。

パート6 - 機器と他の用具

以下の項では、機器と他の用具のデザインの一般的な規定を、その仕様と解釈と共に定めています。それらは、規則6.2（ティーイング）と規則4.3（用具の使用）と併せて読むべきでしょう。

1. ティー（規則6.2）

ティーとは球を地面から高く置くためにデザインされた機器である。ティーは下記のようなものであってはならない。

- 4インチ（101.6ミリメートル）を超えるもの。
- プレーの線を示すことができるようにデザイン・製造されているもの。
- 球の動きに不当に影響を与えるもの。
- その他、ストロークをしたりプレーする上でプレーヤーの援助となるもの。

注：プレーヤーがプレーの線を示したり、その他の方法でプレーヤーのストロークを援助するような方法でティーとティーを並べたり、紐でつなげないことを条件として、芝の状態が厳しい場合の例外として、紐でつないだティーや紐でつないで地面に固定したティーをラウンド中に使うことができる。

2. 手袋（規則4.3）

プレーヤーがクラブを握る援助となる手袋をはめることができる。ただし、手袋は単純でなければならない。

「単純」な手袋は下記のようにでなければならない。

- 各指のための別個の覆いあるいは開放部（穴）と共に、ぴったり合うよう仕立てられた手の覆いからなる。
- 手のひらと指の握る面の全体がスムーズな素材で作られている。

「単純」な手袋は下記のを組み込んでではない。

その主要な目的が詰め物を備えたり、詰め物の効果をもたせるための握る面や手袋の内部への素材。詰め物とは、付け加えられた素材を持たない隣接する部分よりも0.025インチ（0.635ミリメートル）を超える厚みを持つ手袋素材の部分と定義される。

注：詰め物の定義（上記参照）の範疇を超えないことを条件として、耐摩擦性、吸湿性、その他の機能性のために素材を付け加えることができる。

- クラブが滑るのを防ぐための援助となる、あるいはクラブに手を取り付けるためのストラップ。

- 指と指とを結び付ける手段。
- グリップの表面素材と粘着（付着）する手袋の表面素材。
- 視覚的な援助を除き、プレーヤーが手をグリップの一貫した位置に、および／または特定の位置に置けるようにデザインされた機構。
- プレーヤーがストロークをする上で援助となる重り。
- 関節（手や手首など）の動きを制限するかもしれない機構。
- その他、ストロークをしたりプレーする上でプレーヤーの援助となるかもしれない機構。

3. シューズ (規則4.3)

プレーヤーがしっかりとしたスタンスを得ることの援助となるシューズを履くことができる。ローカルルールひな型が制定されている場合はその規定に基づくことになるが、ソールのスパイクのような機構は認められる。しかし、シューズには下記の機能を組み込んで서는ならない。

- プレーヤーがスタンスをとる、および／またはスタンスの場所を作る援助となるようにデザインされている機構。
- プレーヤーのアラインメントの援助となるようにデザインされている機構。
- ストロークをしたりプレーする上で、別の方法でプレーヤーの援助となるかもしれない機構。

4. 衣服 (規則4.3)

衣料品には下記の機能を組み込んで서는ならない。

- プレーヤーのアラインメントの援助となるようにデザインされている機構。
- ストロークをしたりプレーする上で、別の方法でプレーヤーの援助となるかもしれない機構。

コンプレッション衣類の使用：コンプレッション衣類は長年にわたって利用可能となっており、夏と冬の両方で体温調節や日焼け防止のために幅広く使用されています。コンプレッションウェア（下着）は異常な用具とはみなされず、その結果規則4.3に基づいて認められます。

姿勢矯正衣類（例えば、シャツ）：（2012年時点で）利用可能となっている姿勢矯正衣類はコンプレッション衣類の一種とみなされ、規則4.3に基づいて認められるべきでしょう。そうしたものには、姿勢矯正シャツ、姿勢矯正／スポーツブラ、腰帯（ガードル）、姿勢矯正下着を含みます。

エネルギーを蓄えて放出するようにデザインされた、あるいはそうした効果を有する特徴を組み込んだ衣類は規則4.3に違反となる異常な用具とみなされます。

5. テープの使用 (キネシオロジーテープを含む) (規則4.3)

一般に、テープや類似の被膜（キネシオロジーテープを含む）は、過度に用いられることがなく、その使用によってプレーヤーが不当な利益を得ることがないと委員会が考えることを条件として、医療上の理由で使用するすることができます。しかしながら、粘着テープや類似の被膜が医療上の理由以外で、プレーヤーがクラブを握るためやストロークを行うための支援となるような方法で使用される場合、規則4.3に違反となる用具の異常な使用とみなされるでしょう。

6. 距離計測器 (規則4.3)

距離計測器の認められる使用については規則4.3a(1)、(2)、(3)に基づいて特定されています。より詳細な情報や事例はR&AあるいはUSGAのウェブサイトでご覧いただけます。

7. アラインメント機器の定義とボールマーカーの取り扱い (規則4.3)

球の箇所をマークするために製造される物がアラインメント機器であるかどうかを決定するために下記の基準が用いられます。機構は次のものを含みますが、これらに限定されません：

- 傾斜、グリーンスピード、またはその他の状態を測定、評価、または解釈するようにデザインされた機構を組み込んだ物、あるいは光学的、または電子的な部品を含む物。または、
- その物の鉛直方向の高さが、どのような配置でも、1.0インチ（2.54センチメートル）を超えている。または、
- どの水平方向に対しても、最大寸法が2.0インチ（5.08センチメートル）を超えており、下記に述べる機構（または類似の機構）を組み込んだる。
 - 2.0インチ（5.08センチメートル）以上のペイント、エッチング、または彫刻した線を組み込んだる物（「線」には、実線または破線であるかもしれないが、その長さを計測することができる明確な始点と終点を有するあらゆる線、矢印、またはその他の真っ直ぐなマーキングを含む）。
 - 長さが2.0インチ（5.08センチメートル）を超える付属物や拡張した機構を有する物、あるいは2.0インチ（5.08センチメートル）を超える長さとその物の機構を伸ばす物。

注1：物が上記に述べられている寸法の仕様を超えており、その物に関連する広告、マーケティング、または知的財産の記述、あるいは宣伝文句で、その主要な目的がプレーの線を示すことを示している場合、その物はアラインメント機器である。

注2：どのような方法を用いたとしても、物が上記規定に該当するように改造される場合、その物はアラインメント機器である。

パート7 - 障がいを持つプレイヤーのための用具規則の修正

規則25—障がいを持つプレイヤーのための修正

規則25の全文はゴルフ規則で閲覧できます。

多くのプレイヤーは身体的な制約があり、ある程度の障がいとなったり、ゲームをプレーする能力に影響する可能性があります。規則25は、障がいを持つプレイヤーが障がいを持っていない他のプレイヤーや、同じ障がい、または異なるタイプの障がいを持つプレイヤーとフェアにプレーできるようにします。

規則25の修正で扱われているほとんどでは、クラブ、球、機器、その他の用具への修正を認める余地はありません。しかしながら、修正が要求される場合もあります。

R&AやUSGAに相談することなく、クラブやその他の用具を修正することが認められ得るケースが2つありますが、そうすることに正当な理由があり、プレイヤーに不当な利益を与えないと委員会が考える場合のみとなります。

1.長さ

パート2セクション1cに定められる48インチ（1.219メートル）の制限を超える長さのクラブを使用する必要があることを証明できるプレイヤーは、そのプレイヤーが持ち運ぶ（パターを除いた）最も短いクラブが、（同じく、パターを除いた）最も長いクラブより10インチ（254ミリメートル）を超えて短くないこと、および、各委員会がその使用を承認することを条件として、48インチ（1.219メートル）を超える長さのクラブを使用することができます。これは用具規則パート2セクション1cに収録されているのと同じ許容です。

2.グリップ

指を欠損していたり、その他の症状が片手、あるいは両手の使用を制限しているなどの身体的な制約があるプレイヤーは、そのプレイヤーが他のプレイヤーたちよりも不当な利益を得ることはない各委員会が決定することを条件として、用具規則パート2セクション3の要件を満たしていないグリップをクラブに装着して使うことができます。使用されるグリップは、いかなる方法でも修正されていない市販のもの（例えば、パターグリップ）であるべきで、「トレーニンググリップ（すなわち、一定の位置に手を据えたり、ストロークを支援するようにデザインされたグリップ）」とみなされるように一般に製造されているべきではありません。

規則4.3b(1)に基づいて、グリップへのその他の修正は認められますが、そうした修正を認める場合には、委員会は容認する前に、R&AやUSGAに相談することを強く推奨します。

パート8 - 委員会の用具の要件

このセクションでは、プレーヤーの責任とはならないものの、ラウンド中にプレーヤーが使う用具のアイテムについて扱っています。ゲームがゴルフ規則に従ってプレーされるようにするために、そうしたアイテムは依然として特定の仕様に適合している必要があるでしょう。そうしたすべての用具のアイテムがこのセクションで規定されている要件を満たしているようにすることは委員会の責任となります。

1. 旗竿

旗竿は委員会によって用意され、プレーヤーにホールの位置を示すためにホールに立てられている。旗竿は動かせる竿と下記に定義されるその竿に取り付けられる他の部品から構成される。旗竿の部品は、球の動きに不当に影響を及ぼしたり、プレーヤーが風速や風向を測定できるようにデザインされたり、そうした機構を含んでいてはならない。

要件:

a. 竿

- i. 横断面は円形でなければならない。
- ii. 竿の上端よりパッティンググリーン面から上方3インチ（76.2ミリメートル）より上の点までの外径は2インチ（50.8ミリメートル）以下でなければならない。
- iii. パッティンググリーン面から上方3インチ（76.2ミリメートル）と下方3インチ（76.2ミリメートル）の点までの外径は0.75インチ（19ミリメートル）以下の一定の外径でなければならない。
- iv. 材料構成を含み、球が衝突したときに衝撃を吸収する方法で機能するようにデザインされたり、衝撃を吸収する特性を有する機構を組み込んではならない。

b. 旗と装飾的な付属物

- i. 合理的なサイズで竿の上端の近くに位置していなければならない。
- ii. 風の方向や強さを示すことはできるが、測定してはならない。そして、ホールの位置を特定する支援となる以外のその他の機能的な目的があってはならない。
- iii. 旗への付属物は認められない。

c. その他の付属物

- i. パッティンググリーン面から下方3インチ（76.2ミリメートル）よりも下にある竿への付属物は認められるが、その部分に制約される。

- ii. パッティンググリーン面から上方3インチ（76.2ミリメートル）よりも上にある竿への付属物は認められるが、少なくとも下記のカテゴリーのひとつに該当することを条件とする。
 - a. グリーン上の旗竿の位置（つまり、手前、中、奥）を特定するために使われる合理的なサイズのインディケーター。
 - b. 距離計測器と共に使うための合理的なサイズの反射体や同様の付属物は認められる。
 - c. aとbで規定される物以外の竿へのその他の付属物は、横断面が概して円形であり、竿に対する垂直の寸法が2インチ（50.8ミリメートル）以下でなければならない。

注：パッティンググリーンに対する位置の規定はホールに正しく立てられた旗竿に基づく。

付録A

競技会場でのクラブの適合性についての質問に関するルールズオフィシャルへのアドバイス

はじめに

自分のクラブがゴルフ規則に適合したものであることを確認しておく責任はプレーヤー自身にあり、特定のクラブについて疑問がある場合、「そのクラブを使わないように」とのはっきりとしたアドバイスを受けることになるでしょう。しかしながら、そのようなアドバイスは、特に競技中や競技終了後に紛議が生じた場合には必ずしも適切とは限りません。そうした場合には裁定が求められます。

使用される用語について

- 「R&A/USGA裁定」とは、関係するプレーヤーやオフィシャルはおそらく知らないでしょうが、紛議が生じた時点でR&A/USGAエキップメントスタンダードのデータベースやゴルフ規則のオフィシャルガイドに既に存在している裁定のことです。
- 「R&A/USGAルーリング」とは、R&A/USGAエキップメントスタンダードコミティーまたはその承認を受けたサブコミティーが紛議の生じているクラブに対して行うルーリングのことです。R&A/USGAルーリングは、競技開始前・競技中・競技終了後を問わず、適切なR&A/USGAエキップメントスタンダードの代表者に紛議が連絡された後に行われます。
- 「その競技期間中限りの条件付回答」は、ストロークプレー競技の運営に当たっているオフィシャルによる回答です。「その競技期間中限りの条件付回答」はその競技が終了した後は効力がなく、従って、そのプレーヤーは次の競技会でそのクラブを使用する前に、正式な適合性の決定のためにそのクラブをR&AやUSGAに提出するようにアドバイスされるべきでしょう。また、その後のルーリングは今回与えられた「その競技期間中限りの条件付回答」とは異なることがあるということをプレーヤーに承知させておくべきでしょう。
- 「そのラウンド中限りの条件付回答」は、通常マッチプレー競技の運営に当たっているオフィシャルによる回答です。「そのラウンド中限りの条件付回答」はそのラウンドが終了した後は効力がなく、従って、そのプレーヤーは次のラウンドでそのクラブを使用する前に、正式な適合性の決定のためにそのクラブをR&AやUSGAに提出するようにアドバイスされるべきでしょう。また、その後のルーリングは今回与えられた「そのラウンド中限りの条件付回答」とは異なることがあるということをプレーヤーに承知させておくべきでしょう。

A. 競技開始前に出された質問

1. オフィシャルは、プレーヤー・相手・第三者がなぜそのクラブに疑問を抱いているのかを常に確かめるべきです。
2. この段階での明確な裁定は、オフィシャルが自分の裁定の正しさに絶対的な確信がある場合のみ行われるべきです。念のため、裁定を下す前に必ず用具規則、ゴルフ規則、ゴルフ規則のオフィシャルガイドに記載されていることを調べるようにしてください。
3. オフィシャルは、裁定について確信が持てないときは、時間が許せばR&AやUSGAにアドバイスを求めるべきです。第一に、そのクラブが裁定を受けるために今までにR&AやUSGAに正式に提出されたことがあるかどうかを確かめるべきです。
4. R&A/USGA裁定が既に存在し、オフィシャルが時間内にそのことを知り得たときはプレーヤーにその裁定内容を告げるべきです。
5. 該当するR&A/USGA裁定が記録に見当たらない場合は、オフィシャルはそのクラブの詳細な説明をR&AやUSGAに提供すべきです。時間があり、適切な設備も整っていれば、電子メールに画像を添付して送付したり、ファックスで図面を送るべきでしょう。R&AやUSGAはそうして与えられた情報を基にできる限りのガイダンスを与え、そして多くの場合、推奨される裁定を提供することになります。
6. オフィシャルは、R&AやUSGAからのアドバイスを基に問題のクラブについて裁定を下すべきです。もしそのクラブが明らかに「適合」あるいは「不適合」である場合、オフィシャルはその趣旨の裁定をすべきでしょう。しかしながら、たとえほんの少しでも不確定要素があれば、「その競技期間中限りの条件付回答」あるいは「そのラウンド中限りの条件付回答」を出すに留めるべきです。
7. プレーヤーのスタート時間が迫っているために、オフィシャルがアドバイスを十分に求めることができなかつたり、あるいはR&AやUSGAに連絡をとることができなかつた場合は、オフィシャルはそのラウンドではそのクラブでストロークを行わないようにプレーヤーにアドバイスすべきです。
8. 遅れて届いたアドバイスにより、そのクラブが実際に適合であることが確認でき、プレーヤーがそのクラブを持たずにそのラウンドをスタートしていた場合、プレーヤーにできるだけ早くその正式な裁定を伝えるべきでしょう。このことは、プレーヤーは（14本未満でスタートしていたことを前提として）そのラウンド中に自分のキャディーバッグにそのクラブを加えることができる、あるいは次のラウンドでそのクラブでストロークを行うことができるということを意味します。遅れて届いたアドバイスにより、そのクラブがおそらく適合しているだろうことが確認でき、プレーヤーがそのクラブを持たずにそのラウンドをスタートしていた場合、そのストロークプレーの競技期間中に限り（その競技期間中限りの条件付回答）、あるいはマッチプレー

でそのラウンド中に限り（そのラウンド中限りの条件付回答）そのクラブでストロークを行うことができることをプレイヤーにできるだけ早く伝えるべきでしょう。このことはまた、プレイヤーは（14本未満でスタートしていたことを前提として）そのラウンド中に自分のキャディーバッグにそのクラブを加えることができることを意味します。

9. オフィシャルのアドバイスを無視して、疑問の残るクラブでストロークを行ったプレイヤーは、その後そのクラブについて不適合との「その競技期間中限りの条件付回答」、「そのラウンド中限りの条件付回答」、または「正式な裁定」が出た場合は、規則4.1に基づく罰を受けることとなります。これは競技が終了しているかどうかにかかわらず適用されます。

B. ストロークプレー競技中に出された質問

1. ストロークを行うためにそのクラブがすでに使用されていた場合、オフィシャルが質問を受け付けるのはラウンドとラウンドの間、またはプレーを終えたあと競技終了までの間だけにすべきです。
2. オフィシャルは、プレイヤーや第三者がなぜそのクラブに疑問を抱いているかを確認すべきです。
3. オフィシャルが正しい裁定に絶対的な確信がある場合は、プレイヤーにその裁定を告げるべきです（上記A2参照）。
4. オフィシャルが裁定に確信を持っていない場合、プレイヤーには競技終了前までに「正式な裁定」あるいは「その競技期間中限りの条件付回答」が与えられることを告げるべきでしょう。その後の措置は、競技開始前に質問が出された場合と同じです（上記A3～A6参照）。
5. 「その競技期間中限りの条件付き回答」が与えられず、その後の照会先からのアドバイスにより「そのクラブは不適合」であることを確認できた場合は、そのプレイヤーは規則4.1に基づいて罰を受けるべきでしょう。

C. マッチプレー競技中に出された質問

1. マッチプレー競技中の場合は、上記ストロークプレー競技中の場合の措置に修正を加える必要があります。
2. 質問がラウンドとラウンドの間で出た場合、疑惑のクラブの持ち主であるプレイヤーに負けてしまった相手がルーリング要請を出すにはもはや遅すぎますが、相手から質問が出ているということは、そのプレイヤーが次のラウンドをスタートする前に問題のクラブをチェックするだけの理由付けになるでしょう。
3. 手続きとしては、プレイヤー、相手や第三者と協議し、決定を行う前にすべての利用可能な情報を入手することでしょう。主な手続きはストロークプレー競技の場合と同じですが（上記A3～A6参照）、そのクラブが不適合であるのかどうかをそのプレイヤーが次のラウンド

(同日であるかもしれない) をスタートする前に知ることが望ましいので、マッチプレーではより緊急性を要するでしょう。

4. 「正式な裁定」が得られた場合、あるいは「そのラウンド中限りの条件付回答」を出すことになった場合は、できるだけ早急にプレーヤーに告げるべきでしょう。問題のクラブは「不適合」という裁定の場合には、プレーヤーが次のラウンドでその不適合と裁定されたクラブでストロークを行ったときは規則4.1に基づく罰を受けることになることをオフィシャルはプレーヤーに警告することになります。
5. プレーヤーが「相手が不適合クラブでストロークを行った」とマッチの途中でルーリング要請してきた場合、オフィシャルはより切迫した時間的制約のもとで裁定を行わなければならないになります。理想的にはそのマッチが終了する前に裁定を行うべきです。そのような時、そのクラブが不適合であるという明らかな証拠がないのであれば、オフィシャルは間違いを犯すとすれば、ほとんどの場合「そのクラブは適合」と裁定する間違いを犯すべきでしょう。しかしながら、そうした裁定は「そのラウンド中限りの条件付回答」となるでしょうから、次のラウンドの前により正式な裁定が行われるべきです。
6. そのような経緯があった後で、その相手がマッチに勝った場合、とるべき措置はラウンドとラウンドの間で質問が出た場合と同じです（上記C3とC4参照）。

D. 競技終了後に出された質問

競技が終了してしまえば、そのクラブが適合かどうかを調べるためにR&AやUSGAと連絡をとる時間および／またはクラブを提出する時間は充分にあります。そのクラブが不適合と判明した場合、そのプレーヤーを失格とするかどうかは、そのプレーヤーがそのクラブが不適合クラブであることを知っていたかどうかによって決まります（規則20.2e(2)参照）。それは事実問題となりますが、委員会はその事実問題を決定する際、プレーヤー自身の証言とともに他の証拠もまた考慮に入れることでしょう。

むすび

ゴルフクラブの大部分はゴルフ規則に適合しているので、用具の適合性についてのこの種の質問を受けることは稀です。しかしながら、そのような質問も時々出るのでオフィシャルはその対処法を知っておく必要があります。「適合クラブを使ってプレーすることはプレーヤー自身の責任である」ということは心に留めておくべき重要なことです。プレーヤーはこの責任をオフィシャルに転嫁することはできません。オフィシャルの役割として、この種の質問には関係者一同に十分配慮しながら回答するべきです。用具規則、ゴルフ規則、ゴルフ規則の詳説を参照したり、R&AやUSGAに連絡をとるなどしかるべき対応がなされるべきです。最終的な裁定をすぐに下すことができなければ「その競技期間中限りの条件付回答」あるいは「そのラウンド中限りの条件付回答」を出すべきでしょう（ただし、A7を参照）。

「その競技期間中限りの条件付回答」あるいは「そのラウンド中限りの条件付回答」を出す際に、オフィシャルが適合・不適合を決めかねる場合、間違いを犯すとすれば「問題のクラブは適合とみなす」方を選ぶべきです。後になって適合クラブと分かったクラブでストロークを行ったプレイヤーに罰を課すことの方が、後になって不適合クラブと分かったクラブの使用をプレイヤーに許したことよりも、より重大な誤りを犯していることになるからです。

付録B

2010年より前の規則への適合性について、競技現場でのクラブフェースの溝の計測方法のガイダンス

はじめに

以下は、「インク・スクラッチ法」を用いたクラブフェースの溝の幅、溝と溝との間隔の計測、および溝の深さの計測をするためのガイダンスです。ここでは2010年1月1日より前に製造されたアイアンクラブやウッドクラブの溝に適用となる規則についてのみ述べていますが、必要ならば、同じ手順と同じ用具を使用してパターフェースの溝の計測も行うことができます（用具規則パートセクション5f参照）。

これまでにこれらの計測を行ったことのないオフィシャルは、計測が必要となった場合、競技当日に初めて計測を行うのではなく、競技の前日、あるいはそれよりも前に溝の計測を練習しておく時間を確保することをお勧めします。クラブ1本の溝の計測は数分で終わりますが、焦ることなく行うことが重要です。また、実際に「競技現場」で計測を行う前に、練習のため少なくとも6つのクラブフェース（できればそれ以上）の溝の計測を行っておくことをお勧めします。

このガイダンスの後半には、アイアンクラブとウッドクラブの溝の幅と、溝と溝との間隔の計測法を1ページに要約したものが専用の計測結果記入シートと共に添付されていますが、溝の計測の経験を多少積みればこれが十分な指示書となるでしょう。また、一見して溝の仕様に十分適合していると思われるクラブのために適した簡易テスト法も概説してあります。

溝の幅と溝と溝との間隔

「インク・スクラッチ法」を使って溝の計測を行うには、次の道具を揃えなければなりません。

1. 太目の黒のマーカーペン
2. カーバイドの刃のついた「マーキング治具」と調整用のアレンキー（下記図2参照）
3. 拡大鏡
4. スティールの定規
5. （フェースをきれいにするための）アルコールティッシュ

これらの道具はR&AやUSGAより妥当な価格で購入できます。

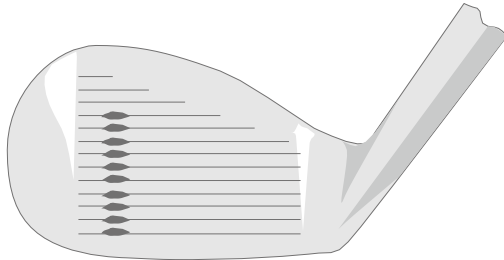
溝にインクを塗り、マーキングを入れる方法

1. クラブフェースと溝が汚れていないことを確認してください。また、

マーキング治具のタングステンカーバイドの「V字形の刃」が治具の軸に正しく直角になっており、しっかりと固定されていることをチェックします。もし、そうになっていなければ付属のアレンキーで調整してください。

2. マーカーペンで10本の溝の縁（溝と溝の間の平らな部分の一部も）に長さ0.25～0.5インチ（5～10ミリメートル）ほどインクを溝の中まで入るように塗ります。インクを塗った10本の横線がソールからクラブフェースの上部にかけて縦1列に並んだように塗らなければなりません。また、新品クラブではフェース中心から0.5インチ（10ミリメートル）程度左右どちらかの部分にインクを塗り（下記図1参照）、中古クラブではトーの近く（ただし極端に溝の末端でない所）に塗ってください（ただし、第13節も参照のこと）。

図1



3. インクが乾いたら、マーキング治具を鉛筆を持つようにクラブフェースに対して45度の角度で持ち、インクを塗った溝の1つに治具の先端の尖った角を当てます（下記図2参照）。しっかりと、ただしあまり強く圧力をかけずに0.25インチ（5ミリメートル）ほど溝に沿って治具を引きます。すると、インクが削られ、露出した金属の光る細い線が2本見えてくるはずで、溝の両側にできた2本の線がそれぞれ溝の縁の位置を示しています（図3参照）。同様の作業を、インクを塗った10本の溝について順次行ってください。

図2

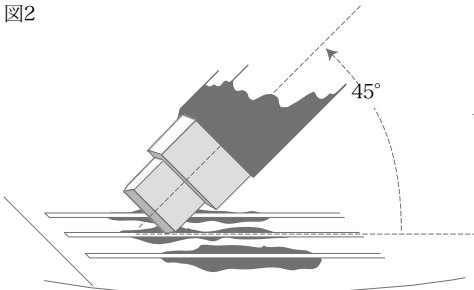
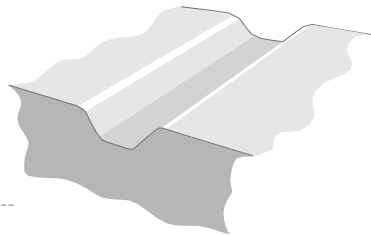


図3



拡大鏡の使用法

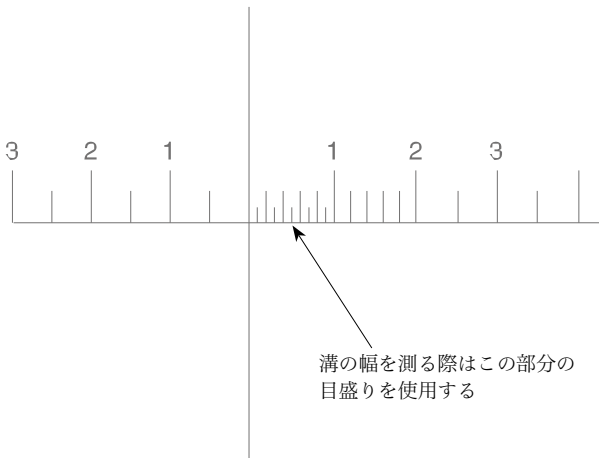
4. 拡大鏡には2つの目盛りレンズが付いています。1つは既に拡大鏡に取り付けられており、もう1つは別のホルダーの中に入っています。両方とも同じもので、違いは目盛りが1つは白字、もう1つは黒字です。ほとんどのクラブのフェース計測では白字の目盛りの方が読み易いでしょう。
5. クラブヘッドを机などの上に、クラブフェースが水平になるように置きます。シャフトを自分の肩か何か持ち上がった高い物に当てて置いておくと、拡大鏡を調整するのに両手を自由に使えるので役に立つでしょう。

十分な明るい光が必要なので、室内では電気スタンドをクラブヘッドに近づけ、できればクラブフェースの溝の方向に沿って光が当たるようにするとよいでしょう。その際、拡大鏡を持つ指がライトを遮らないように注意してください。

6. 拡大鏡をクラブフェースの上に置いて覗き、拡大鏡の接眼部のリングを廻して焦点を合わせ、ミリメートルの目盛りとクラブフェースの状態が良く見えるようにします。そうすると、溝の両側にインクを削り取ってできた光る線が黒い背景の中にはっきり見ることができるようでしょう。

拡大鏡の目盛りの単位は1/1000インチ（あるいは1ミリメートル）で、0.005インチ（0.5ミリメートル）間隔で線が入っていますが、0点を示す長い垂直線のすぐ右側の所だけは、間隔が0.008インチ（0.2ミリメートル）の所と0.004インチ（0.1ミリメートル）の所があります。正確な溝の幅の計測にはこの部分の目盛りを使用すべきでしょう（図4参照）。

図4



溝の計測

7. 治具で縁をマークした10本の溝の幅 (W) を拡大鏡で計測します。拡大鏡の目盛りの0点を示す長い垂直線を各溝の左端に合わせて (すなわち、治具で削られて光っている線の中心に合わせて)、拡大鏡の目盛りの0.005インチ (0.1ミリメートル) 単位で右端を測ります。最良の結果を得るには、削った線の太さを約0.005インチ (0.1ミリメートル) 幅にすべきです。その場合、各溝幅が0.002インチ (0.05ミリメートル) 近くまで読むことができます (例えば、0.65ミリメートルとか0.80ミリメートルというように)。光る線の幅が一見して0.005インチ (0.1ミリメートル) を超えているようであれば、マーキング用の治具で強く削りすぎたわけで、その場合は溝のその部分は測らずに、インク・スクラッチ法をその部分から少し離れた部分で再度行ってください。

10本すべての溝の幅の計測結果を記録してください。たいてい同じ数字になるか、違いがあっても0.002インチ (0.05ミリメートル) ほどでしょう。

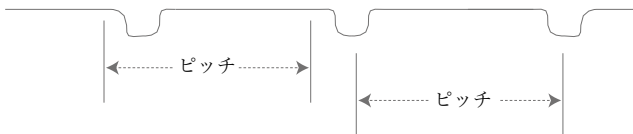
平均溝幅(Wav)を計算し記録します。

最大溝幅(Wmax)を記録します。

2番目に太い溝幅と2番目に細い溝幅の差を計算し、それを「溝の幅のばらつき」(Wvar)として記録します。

8. 溝のピッチ (溝のある点から隣の溝の同じ点までの距離、例えば中心から中心まで、または左端から左端まで) を決めます (図5参照)。

図5



この計測にはスティールの定規か拡大鏡を使って行いますが、多くの場合、スティール定規を用いる方が便利でしょう。1番目の溝の左端から11番目の溝の左端までの (または2番目~12番目など) 距離を測って、それを10で割りピッチ (P) を求めます。溝10本の全幅をとることが無理な場合には、9本または8本分でも充分です (しかし、その対応する数で割りPを求めること)。

別の方法としては (そしてこれは溝の全幅が8本分に達しない場合の唯一の選択肢ですが)、拡大鏡を使用することです。1番目の溝の一方の端から5番目の溝の相応する端までの距離を測ってください。

これを行う最善の方法は、0点を示す垂直線を3番目の溝の左端に合わせて、1番目の溝の左端までの距離と5番目の溝の左端までの距離を測って合計します。もちろん、4つ離れている2本の溝 (例えば、3番目~7番目、あるいは6番目~10番目) を選んでもよいですが、この方

法は初めの組み合わせでの計測結果を他の組み合わせで再計測することによってチェックするのも適しています。

この場合の計測は、0.005インチ（0.1ミリメートル）単位の精度で充分であり、4つの溝の全幅を4で割ることでピッチ（P）が得られます。

どちらの方法を用いるにしても、目的は溝の平均ピッチ（P）を最善の方法で得ることにあります。

この時点で平均ピッチをチェックするために、ある1つの溝とその隣りの溝（例えば1番と2番、または5番と6番）とのピッチを測ってみることも大切です。もしその計測値が平均ピッチより0.1ミリメートル以上違っていれば、平均ピッチの計算違いか（その場合、再計算してください）、あるいは溝の間隔が一律でないということになります。後者の場合、別の計測を行わなければなりません（第14節参照）。

計測の誤りと精度

9. 少し練習すれば溝幅の計測は0.002インチ（0.05ミリメートル）の精度で可能となります（違ってもしせいぜい0.002インチ（0.05ミリメートル）までです）。適合性テストではその程度の差は許容範囲として製造業者に許されます。

そのために、第7節で取り上げられているすべての計測値、すなわち W_{av} , W_{max} , W_{var} から0.002インチ（0.05ミリメートル）を差引いて、それぞれの「調整」数値を出します。それを私たちは AW_{av} , AW_{max} , AW_{var} と称しており、これらがすべての適合性テストで用いられている数値です。

10. 2010年1月1日よりも前に市場に出ていたクラブが2010年よりも前の溝の要件（溝とパンチマークの競技の条件が採用されていないゴルフプレーに適用される）に適合しているかどうかの決定方法

(i) 溝の幅

計測された溝の幅の平均が0.035インチ（0.889ミリメートル）を超えている場合、そのクラブは不適合となります。

計測された溝の幅がひとつでも0.039インチ（1.0ミリメートル）を超えている場合、そのクラブは不適合となります。

(ii) 溝の間隔

溝のピッチ（第8節）は溝の幅の4倍未満であってはならない。従って、 P/AW_{av} が4.0未満の場合、その溝は適合とはならない。

$P - AW_{av}$ は0.075インチ（1.9ミリメートル）未満であってはならない。

(iii) 溝の一貫性

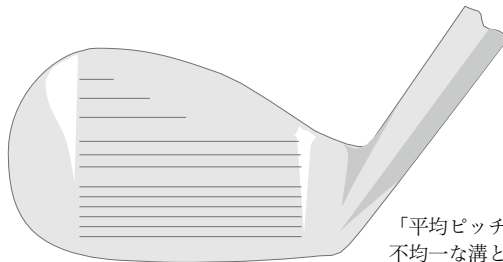
2番目に幅の広い溝と2番目に幅の狭い溝の幅の差は0.004インチ(0.1ミリメートル)を超えてはならない。AWvarが0.004インチ(0.1ミリメートル)を超えた場合、その溝は適合とはならない。

11. 溝の長さに沿ったある1点で行われた溝の計測は、ささいな製造誤差の影響を受けやすいことが認識されています。従って、クラブが上記の基準のうちの1つに合致しないとしても、すぐに不適合であると声明するべきではなく、クラブフェースの若干異なる部分(例えば、最初に計測した部分からクラブフェース中心をはさんだ反対側0.394インチ(10ミリメートル)の部分)ですべての計測手続きを繰り返して行うべきです。あるクラブを不適合クラブであると断言するためには、2回の計測で2回とも、同じ仕様に不適合とならなければなりません。調整後の最大溝幅(AWmax)が大きすぎる溝が1本あるという場合、その同じ溝は2回の計測ともに最大溝幅の制限を超えていなければなりません。

不規則な溝や普通ではない溝

12. 溝の間隔が著しく不揃いの場合(下記図6参照)には、計測の技法は同じでも上記の手続きに修正を加える必要があるでしょう。通常、溝のピッチの平均をとる考え方は捨てて、隣接する個々の組ごとに溝のピッチ(または溝と溝の間隔)を計測しなければなりません。図6で例証されているサンプルについて、クラブフェースは2つあるいは3つの区域に分ける必要があるでしょう。困難なケースはR&AやUSGAに提出してその裁定を求めるべきです。

図6



「平均ピッチ」の意味がない、不均一な溝と溝との間隔の例

13. 溝が摩滅している中古クラブの溝の幅の計測は、摩滅していない部分の溝について行わなければなりません。そういった溝は、ほとんどの場合クラブのトーに近い部分やクラブフェースの上部に見つけることができます。溝の極端に端に近い所は、時として溝の幅にばらつきがあるので避けてください。もし摩滅していない溝を10本見つけることができないときは、できるだけ多くの溝を計測した上で、必要な修正をして平均溝幅を算出してください。

もし中古クラブの溝に鏝(やすり)がけをしたり、溝用のスコアリ

ングツールを使って故意に変えられている場合は、そのクラブは新品として取り扱い、クラブフェースの中央に近い所で溝を計測すべきです。

14. 非常にまれに溝がとても浅かったり、溝の両サイドが水平面に対して30度未満の角度であったりすることがあります。そのような場合、マーキング治具は正しく機能しないので、溝が明らかに適合しているときは直ちに適合の裁定を出すことも可能ですが、そのクラブは裁定を受けるためにR&AやUSGAに提出されるべきです。

溝の計測法の要約

[] 内の数字は付録B「クラブフェースの溝の計測方法のガイダンス」の項目を示します。

1. クラブフェースをきれいにすること [1]。10本の溝の縁に5ミリメートルの幅でインクを塗ること [2]。
2. マーキング治具をチェックすること [1]。[3] の完全な指示どおりに、この治具を使ってインクを塗った溝の縁を削ること。
3. 拡大鏡で10本すべての溝の幅を計測し、計測結果一覧表に記録すること [4, 5, 6, 7]。
4. 平均溝幅、最大溝幅および溝の幅のばらつきを算出して計測結果一覧表に記録すること [7]。
5. 測定誤差を勘案し、調整溝幅を算出して記録すること [9]。
6. 定規を使って10本の溝の全幅を測ること（例えば、溝No.1からNo.11まで（No.10までではない）、あるいはNo.2からNo.12まで） [8]。（または、もし望むなら、拡大鏡を使って4つの溝の全幅を測ること [8]。）
7. 溝と溝との平均ピッチを算出して記録すること [8]。
8. ピッチと溝の幅（調整溝幅を使うことを忘れずに）の比率を計算し記録すること。また溝の間隔（ピッチから調整溝幅を差し引く）を計算すること。
9. 上記の5と8で得られた計算値を使いながら、溝が適合かどうか判定するために計測結果一覧表の下部にある質問に答えること [10, 11]。製造業者はこうした計算の際には実際の溝幅を用いることを勧める [9]。
10. そのクラブについての裁定に至るために、計測結果一覧表に記されている手順を踏むこと。必要な場合は再計測を行うこと [11]。

注：間隔に一貫性のない溝や、その他の普通ではない特徴がある溝については、本文参照 [付録B 12, 13, 14]。

簡略的な溝の計測法

計測器具の取り扱いに熟練した人は、クラブの溝が明らかに寸法の規定内にあるものについて計測方法を簡略化することも容認されるでしょう。

まず、クラブフェースを目で検分し、溝が：

- a) 間隔が不規則に並んでいないか
- b) 溝の幅にむらがあるか
- c) 異常に広くないか
- d) 異常に互いに近接していないか

をチェックします。もし、これらの項目の中のどれかに該当する場合は、完全な計測を行わなければなりません。

もし、どの項目にも該当しない場合には、次のような簡略的な溝の計測法により時間と労力を節約しながら同じ結果を得ることができるよう。

- 3本の溝にインクを塗ってマークし、拡大鏡でこれらの溝の幅を測ります。
- 3本のうちの最大溝幅に0.002インチ（0.05ミリメートル）を加え、これをW(+)とします。

例えば3本の溝の幅がそれぞれ0.030インチ（0.75ミリメートル）、0.033インチ（0.80ミリメートル）と0.030インチ（0.75ミリメートル）とすると、W(+)は0.033インチ（0.85ミリメートル）となります。

- 次にピッチ(P)をスティール定規を使って正規の計測手法どおりに測ります。
- 最後に、

W(+)は0.035インチ（0.9ミリメートル）未満であるか？

W(+)はP/4未満であるか？

P からW(+)を引いた値は0.075インチ（1.9ミリメートル）を超えているか？

をチェックします。

もしすべての答えがYESなら（最初の目でのチェックも済んでいれば）そのクラブは完全テストで要求されている事項を間違いなく満たしており、さらにテストを行わなくとも、適合とみなすことができるでしょう。

もしどれかの項目でNOの場合には、完全な計測を行わなければなりません。

少しでも疑問があれば、完全な計測を行ってください。

(1) 計測表

計測品目

(クラブの名称)

計測日:

計測者:

1. 各溝の幅

溝No.1	<input type="text"/>	in/mm	溝No.6	<input type="text"/>	in/mm
溝No.2	<input type="text"/>	in/mm	溝No.7	<input type="text"/>	in/mm
溝No.3	<input type="text"/>	in/mm	溝No.8	<input type="text"/>	in/mm
溝No.4	<input type="text"/>	in/mm	溝No.9	<input type="text"/>	in/mm
溝No.5	<input type="text"/>	in/mm	溝No.10	<input type="text"/>	in/mm

平均溝幅 (Wav) = in/mm 最大溝幅 (Wmax) = in/mm

2番目に太い溝 - 2番目に細い溝 (Wvar) = in/mm

そのクラブの計測誤差を考慮に入れて、上記の平均溝幅 (Wav)、最大溝幅 (Wmax)、溝幅のばらつき (Wvar) からそれぞれ0.002 inches (0.05 mm) (最大誤差) を差し引き、「調整溝幅」を求める。

Wav - 0.002 inches (0.05mm) = A Wav = in/mm
 Wmax - 0.002 inches (0.05mm) = A Wmax = in/mm
 Wvar - 0.002 inches (0.05mm) = A Wvar = in/mm

※これらの溝幅の数値を以下のすべての計算に用いること。

2. 溝のピッチ

10本の溝の全幅 (スチール定規で計測) = in/mm

従って、ピッチ P = ÷ 10 = in/mm

または

4本の溝の間隔 (拡大鏡で計測) = in/mm

従って、ピッチ P = ÷ 4 = in/mm

ピッチの数値を左下の囲みの中に記入した上、その右の2つの囲みの中の数値を計算してそれぞれ記入する。

P = in/mm P ÷ A Wav = P - A Wav = in/mm

3. 適かどうかのテスト

AWavは0.035 inches (0.9 mm) を超えているか	YES / NO
AWmaxは0.004 inches (1.0 mm)を超えているか	YES / NO
$P \div AWav$ は4.0未満か	YES / NO
$P - AWav$ は0.075 inches (1.9 mm)未満か	YES / NO
AWvarは0.004 inches (0.1 mm)を超えているか	YES / NO

上のすべての項目で答えが「NO」であれば、そのクラブの溝は適合であり、再計測の必要はない。

もし1つでも答えが「YES」であれば、次の再計測表(2)に移り、クラブフェースの違った部分で測り直すこと。

該当する方を丸で囲むこと。 適合 / 再テスト

(2) 再計測表

計測品目

(クラブの名称)

計測日：

計測者：

1. 各溝の幅

溝No.1	<input type="text"/>	in/mm	溝No.6	<input type="text"/>	in/mm
溝No.2	<input type="text"/>	in/mm	溝No.7	<input type="text"/>	in/mm
溝No.3	<input type="text"/>	in/mm	溝No.8	<input type="text"/>	in/mm
溝No.4	<input type="text"/>	in/mm	溝No.9	<input type="text"/>	in/mm
溝No.5	<input type="text"/>	in/mm	溝No.10	<input type="text"/>	in/mm

平均溝幅 (Wav) = in/mm 最大溝幅 (Wmax) = in/mm

2番目に太い溝 - 2番目に細い溝 (Wvar) = in/mm

そのクラブの計測誤差を考慮に入れて、上記の平均溝幅 (Wav)、最大溝幅 (Wmax)、溝幅のばらつき (Wvar) からそれぞれ0.002 inches (0.05 mm) (最大誤差) を差し引き、「調整溝幅」を求める。

$Wav - 0.002 \text{ inches (0.05mm)} = AWav =$ in/mm

$Wmax - 0.002 \text{ inches (0.05mm)} = AWmax =$ in/mm

$Wvar - 0.002 \text{ inches (0.05mm)} = AWvar =$ in/mm

※これらの溝幅の数値を以下のすべての計算に用いること。

2. 溝のピッチ

10本の溝の全幅 (スティー爾定規で計測) = in/mm

従って、ピッチ $P =$ $\div 10 =$ in/mm

または

4本の溝の間隔(拡大鏡で計測) = in/mm従って、ピッチ P = ÷ 4 = in/mm

ピッチの数値を左下の囲みの中に記入した上、その右の2つの囲みの中の数値を計算してそれぞれ記入する。

P = in/mmP ÷ AWav = P - AWav = in/mm

3. 適かどうかのテスト

AWavは0.035 inches (0.9 mm) を超えているか	YES / NO
AWmaxは0.004 inches (1.0 mm)を超えているか	YES / NO
P ÷ AWavは4.0未満か	YES / NO
P - AWavは0.075 inches (1.9 mm)未満か	YES / NO
AWvarは0.004 inches (0.1 mm)を超えているか	YES / NO

すべての項目で答えが「NO」か、または初めのテストで「NO」であった項目の答えだけが「YES」に変わっていた場合は、そのクラブの溝は適合である。さらなる計測は不要。

もし初めのテストで答えが「YES」であったものが再計測でもまた「YES」であれば、その溝は不適合である。

該当する方を丸で囲むこと。 適合 / 不適合

溝の深さ

「競技現場」でオフィシャルが溝の深さについて判定する手助けとなるようにシンプルなゲージ(計器)が開発されており、R&AやUSGAより妥当な価格で購入できます。

このゲージは、直径を横切る突起した細い畝のある小さな円形のディスクです。この畝の突起は正確に0.022インチ(0.559ミリメートル)で、「競技現場」で使用されるのに適した若干の許容値を持たせてあります。

ディスクの使用方法

クラブの溝の深さの適合・不適合を判定するためには、ディスクをクラブフェースの上に置き、畝(突起部)をフェースの溝に合わせて溝の中に入れます。そしてディスクの左右に圧力を加え、ディスクが左右に揺れるかどうかを見ます。

ディスクの揺れがはっきりと見ることであれば、その溝が深すぎるということはありません。これは畝の深さの方が、溝の深さよりも深いことを意味します。

一方、ディスクがクラブフェースと同じ平面にあって揺れなければ、その溝は深すぎる可能性が高いことを意味します。

上記のどちらの場合も、ディスクをクラブフェースの「インパクトエリア」内の（かなり摩滅しているクラブの場合はクラブフェースのトーに近い部分の）少なくとも6本の溝をチェックする必要があります。

このゲージを使用したときに、計測された溝の50%以上が深すぎると思われる場合、そのクラブを持ち運ぶべきではありません。

パンチマーク

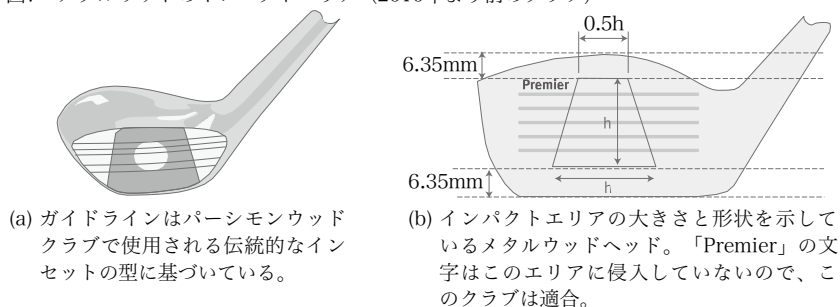
パンチマークはほとんどの場合円形です。従って、パンチマークの面積は πr^2 （ $\pi \approx 3.142$ ）の計算式を用いて決定することができます。パンチマークの半径は、2つのパンチマークの間隔（中心と中心の間を計測）と同様に、拡大鏡を使用して計測することができます。深さの計測は探針を用いることが必要となるでしょう。規則ではパンチマークの深さは0.040インチ（1.02ミリメートル）に制限されていますが、「競技現場」でこの計測が求められることはまずないでしょう。

インパクトエリアの定義 - 2010年1月1日より前に製造されたクラブについて

アイアンクラブについて、フェースの垂直中心線の両側0.79インチ（20ミリメートル）の範囲内の部分を「インパクトエリア」とみなします（ただし、上側の縁と下側の縁からそれぞれ0.25インチ（6.35ミリメートル）幅の部分を除く）。

メタルウッドクラブについて、一般にインパクトエリアの形はパーシモンタイプのウッドクラブで使用される伝統的なインセットに基づいて決められます。図7はそのエリアの形状と寸法を例証しています。

図7—メタルウッドのインパクトエリア（2010年より前のクラブ）



台形の高さ（ h ）に応じて、横幅の寸法が決まります。すなわち、上底は「 $1/2h$ 」、下底は「 h 」。これによってすべてのインパクトエリアが相似形となるようにしています。

付録C

2010年クラブフェースマーキング

新しい仕様と解釈

2010年1月1日から、クラブフェースマーキングの規則は、ドライビングクラブとパターを除き、次の3つの追加的な仕様を含みます：

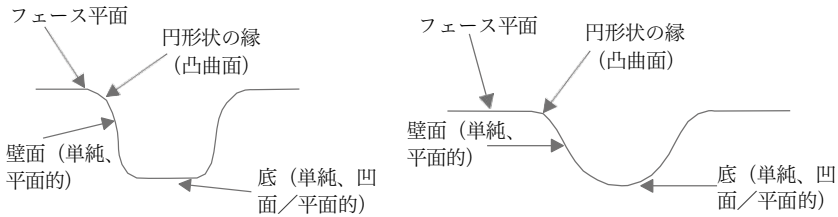
- ・ 溝の横断面の総面積を溝のピッチ（幅＋間隔）で除した値は0.0030平方インチ/インチ（0.0762平方ミリメートル/ミリメートル）に制限される。
- ・ 溝の縁の鋭さは有効最小半径0.010インチ（0.254ミリメートル）に制限する。この制限はロフト角25度以上のクラブにだけ適用される。
- ・ 溝は単純（plain）であることが求められる。

すでに述べているように（セクション5c参照）、こうした新しい仕様は2010年1月1日以降に製造される新しいモデルと溝とパンチマークの競技の条件が採用されている競技会にだけ影響するものです。

単純（plain）な溝の解釈

- ・ 溝はフェース平面から著しく逸脱するところから始まり、フェース平面は縁を経て溝の側面（あるいは壁面）につながる。側面（あるいは壁面）は溝の底まで続く。
- ・ 溝の側面（あるいは壁面）は実質的に単純で平面的でなければならない。このことは屈曲、壁面へのインデント（窪み）、あるいは壁面からの突出というような特徴を認めない。
- ・ 溝の底面もまた実質的に単純でなければならない。相対する2つの溝の側面（あるいは壁面）に凹形状あるいは平面としてつながっていないなければならない。
- ・ 溝の縁は凸曲面でなければならない。鋸歯状の縁、ギヤの歯、あるいはその他類似の特徴を含んではならない。
- ・ ロフト角が25度未満のクラブについて、溝が縁の要件あるいは単純な壁面の要件のどちらかに違反しているかどうかを決めることが難しい場合、その溝は単純な壁面の要件を満たしているとみなされることになる。

上記に基づいて、下記の図は認められる溝の形状の実例：



2010年の仕様に対するインパクトエリアのマーキングの適合性の決定

クラブフェースマーキングの計測と2010年の仕様に対する適合性の決定の手続きの完全な詳細はR&Aウェブサイトでご覧いただけます。しかしながら、概要は下記の通りです：

下記のアルゴリズムは、計測結果を得るためにどのような方法が使われるのかにかかわらず、2010年1月1日からインパクトエリアマーキングの新しい規則についてのクラブの適合性を決定するために使用されることとなります。下記の手続きには、溝を製造することに特有の困難さが考慮されています。しかしながら、クラブは規則に適合となるように意図してデザインされ、製造されなければならないということに注目すべきでしょう。

下記に説明されているすべての寸法の制限について、それぞれの測定は標準ゲージ R&R (Repeatability and Reliability) 手続きによって決定される少なくとも信頼区間95%に基づくことになるとということにご注意下さい。すべての測定は裁定が誤ったデータや特異なデータに基づいて裁定されないことを確約するために、妥当な外れ値統制を含みます。測定技術が改善された場合、その結果として関連する測定公差がいつでも変更されることがあります。

(i) 溝の幅

- 測定された溝の幅の50%以上が0.035インチ（0.889ミリメートル）を超えている場合、そのクラブは不適合です。
- 測定された溝の幅がひとつでも0.037インチ（0.940ミリメートル）を超えている場合、そのクラブは不適合です。

(ii) 溝の深さ

- 測定された溝の深さの50%以上が0.020インチ（0.508ミリメートル）を超えている場合、そのクラブは不適合です。
- 測定された溝の深さがひとつでも0.022インチ（0.559ミリメートル）を超えている場合、そのクラブは不適合です。

(iii) 溝と溝との間隔

- 測定された溝と溝との間隔の50%以上が測定された隣接する溝の最大幅の3倍よりも小さい場合、そのクラブは不適合です。
- 測定された溝と溝との間隔がひとつでも測定された隣接する溝の最大幅の3倍から0.008インチ（0.203ミリメートル）を引いた値よりも小さい場合、そのクラブは不適合です。
- 測定された溝と溝との間隔の50%以上が0.075インチ（1.905ミリメートル）よりも小さい場合、そのクラブは不適合です。
- 測定された溝と溝との間隔がひとつでも0.073インチ（1.854ミリメートル）よりも小さい場合、そのクラブは不適合です。

(iv) 溝の一貫性

溝はインパクトエリアを通じて左右対称で、平行となり、一貫性を持つように意図してデザインされ、製造されなければなりません。

一貫性を持つとは下記のように解釈されます：

- 測定された溝の幅の範囲（最大と最小の差）は0.010インチ（0.254ミリメートル）を超えてはなりません。
- 測定された溝の深さの範囲（最大と最小の差）は0.010インチ（0.254ミリメートル）を超えてはなりません。

上記の要件を満たしているかどうかにかかわらず、球の動きに不当に影響を与える目的の溝の幅、間隔、あるいは横断面の不均一性は認められません。

(v) 面積(A)/(幅(W) + 間隔(S))

- 測定されたA/(W+S)の値の50%以上が0.0030平方インチ/インチ（0.0762平方ミリメートル/ミリメートル）を超えている場合、そのクラブは不適合です。
- 測定されたA/(W+S)の値がひとつの溝でも0.0032平方インチ/インチ（0.0813平方ミリメートル/ミリメートル）を超えている場合、そのクラブは不適合です。

(vi) 溝の縁の半径

溝の縁の丸みは2サークル法によって決定される0.010インチ（0.254ミリメートル）以上、0.020インチ（0.508ミリメートル）以下の有効半径を有する円形状でなければなりません。下記の2つの基準が適合性を決めるために用いられます：

- 上側の溝の縁の50%以上、あるいは下側の縁の50%以上が2サークル法の要件を満たさなかった場合（10度の角度についての許容あり）、そのクラブは不適合です。
- 溝の縁がひとつでも外側のサークルの外に0.0003インチ（0.0076

ミリメートル) を超えて突き出ている場合、そのクラブは不適合です。

(vii) パンチマーク

- パンチマークの縁の50%以上が2サークル法の要件を満たさなかった場合（10度の角度についての許容あり）、そのクラブは不適合です。
- パンチマークの縁がひとつでも外側のサークルの外に0.0003インチ（0.0076ミリメートル）を超えて突き出ている場合、そのクラブは不適合です。

注：溝のA/(W+S)を制限する新しい規則の結果として、2010年1月1日からインパクトエリアにあるパンチマークの容積は、同等の溝の許容値（すなわち、パンチマークでカバーされているインパクトエリアの0.0030立方インチ/平方インチ（0.0762立方ミリメートル/平方ミリメートル））を超えてはなりません。

用具規則

発行日 2024年12月1日

発行者 (公財)日本ゴルフ協会

〒104-0032

東京都中央区八丁堀2-24-2 八丁堀第一生命ビル4階

TEL. (03) 6275-2644

<http://www.jga.or.jp/>

印刷所 凸版印刷株式会社

無断複製転載を禁ず



R&AとUSGAはゴルフボール、ゴルフクラブ、その他の用具が用具規則に適合しているかどうかをキングスバーズ（スコットランド）とリバティーコーナー（ニュージャージー、USA）にあるそれぞれの研究・テストセンターで評価します。用具規則とゴルフ規則についてのさらなる情報はR&AあるいはUSGAにお問い合わせください。



R&A

USGA®